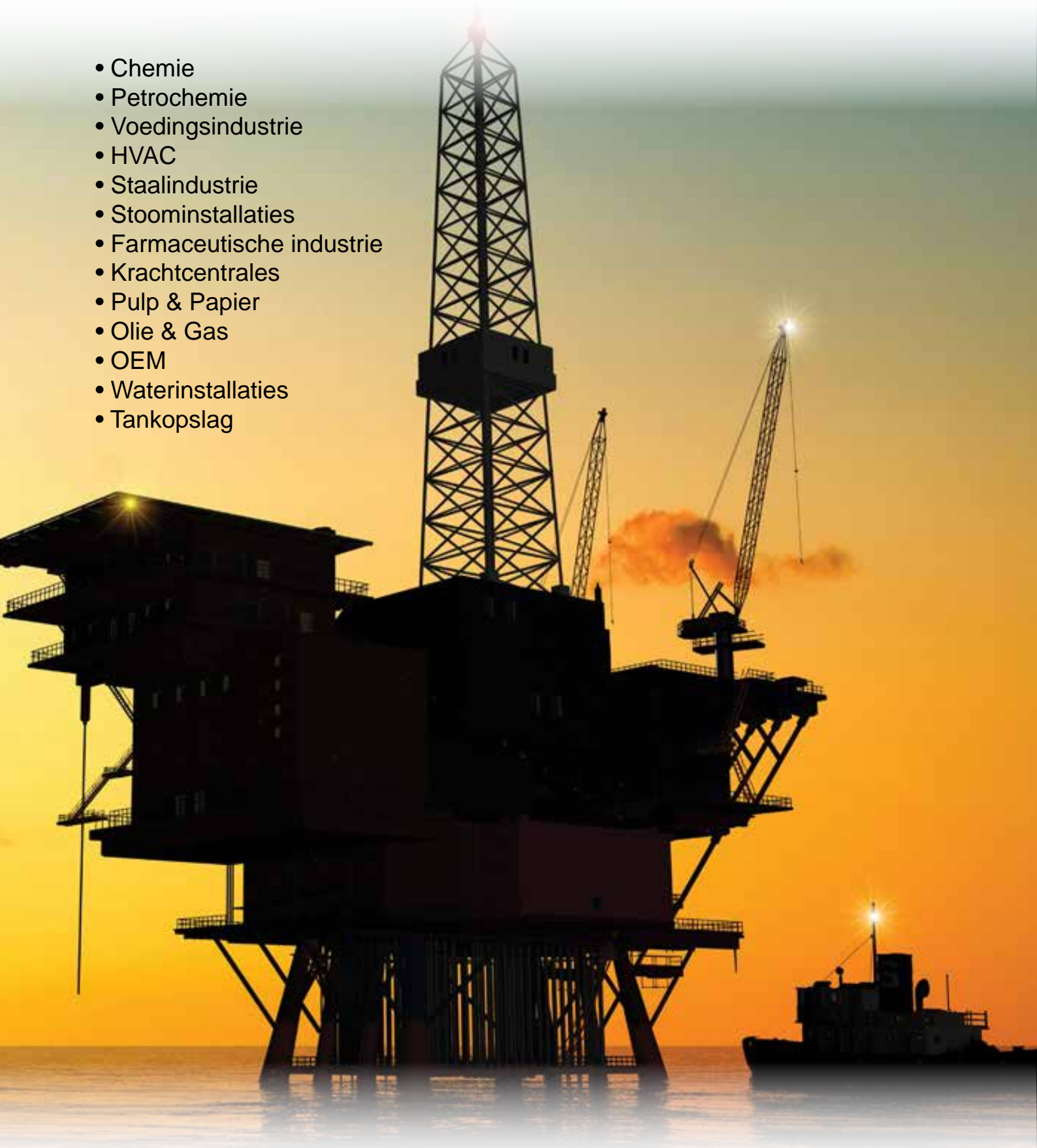


Brochure Kugelkranen



- Chemie
- Petrochemie
- Voedingsindustrie
- HVAC
- Staalindustrie
- Stoominstallaties
- Farmaceutische industrie
- Krachtcentrales
- Pulp & Papier
- Olie & Gas
- OEM
- Waterinstallaties
- Tankopslag

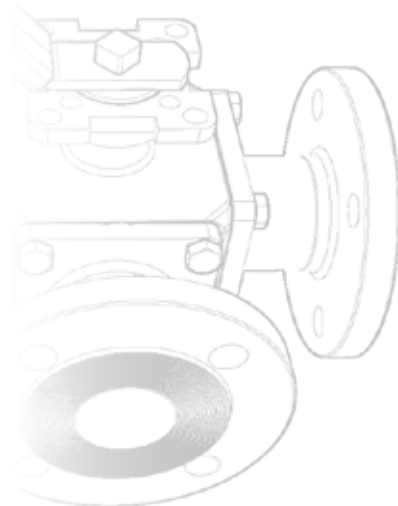




In onze omvangrijke stock van kogelkranen vindt u een enorme waaier aan producten. We hebben een uitgebreide voorraad van 1-, 2- en 3-delige kogelkranen met verschillende aansluitingen.

Van messing kogelkranen voor simpele toepassingen tot Trunnion kogelkranen in exotische materialen. Als U op zoek bent naar een kogelkraan van uitstekende kwaliteit met een korte levertermijn, dan bent U bij Sodeco Valves aan het juiste adres.

U kan ook terecht bij Sodeco Valves voor specials. Wij zoeken voor U de geschikte kogelkraan met de correcte specificaties voor uw proces, rekening houdend met temperatuur, druk en medium.



Wij bieden ook oplossingen aan op maat voor toepassingen met cryogene of hoge temperatuur.

Daarnaast zijn onze kogelkranen ook uitvoerig gecertificeerd. Bijkomende attesten zoals fire-safe, TA-Luft of voedingskeuring zijn mogelijk.



JC • 5

DRIEDELIG • 14

MARS VALVE • 15

ALFA VALVOLE • 20

OVERIGE GEFLENSD • 22

MEERWEG • 24

RICHTER - LINED • 26

MESSING • 28

EENDELIG • 30

TWEEDELIG • 31

SPECIALS • 32



VLOTTENDE KOGEL ZACHT & METAALDICHTEND

DIN

PN16 - PN40 VOLLE DOORLAAT

DN15 tot DN200

PN63 – PN100 VOLLE DOORLAAT

DN15 tot DN100

Korte of lange inbouw lengte

ANSI

Class 150 – 300 VOLLE & GEREDUCEERDE DOORLAAT

½" – 12"

Class 600 VOLLE & GEREDUCEERDE DOORLAAT

½" – 4"

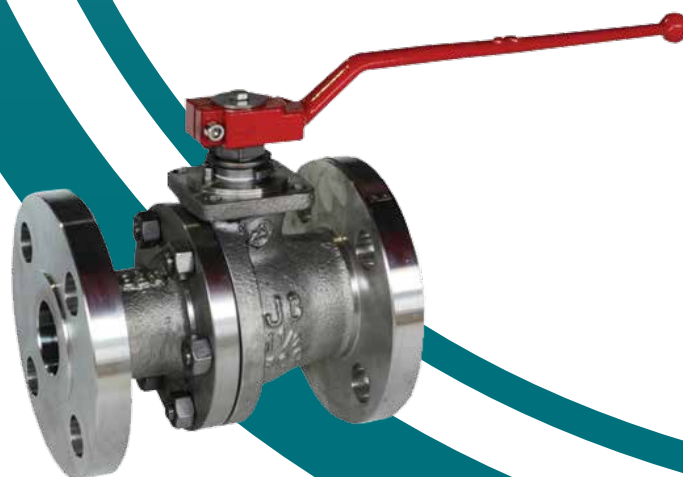
Class 900 – 1500 – 2500 VOLLE & GEREDUCEERDE DOORLAAT

½" – 2"

MATERIALEN

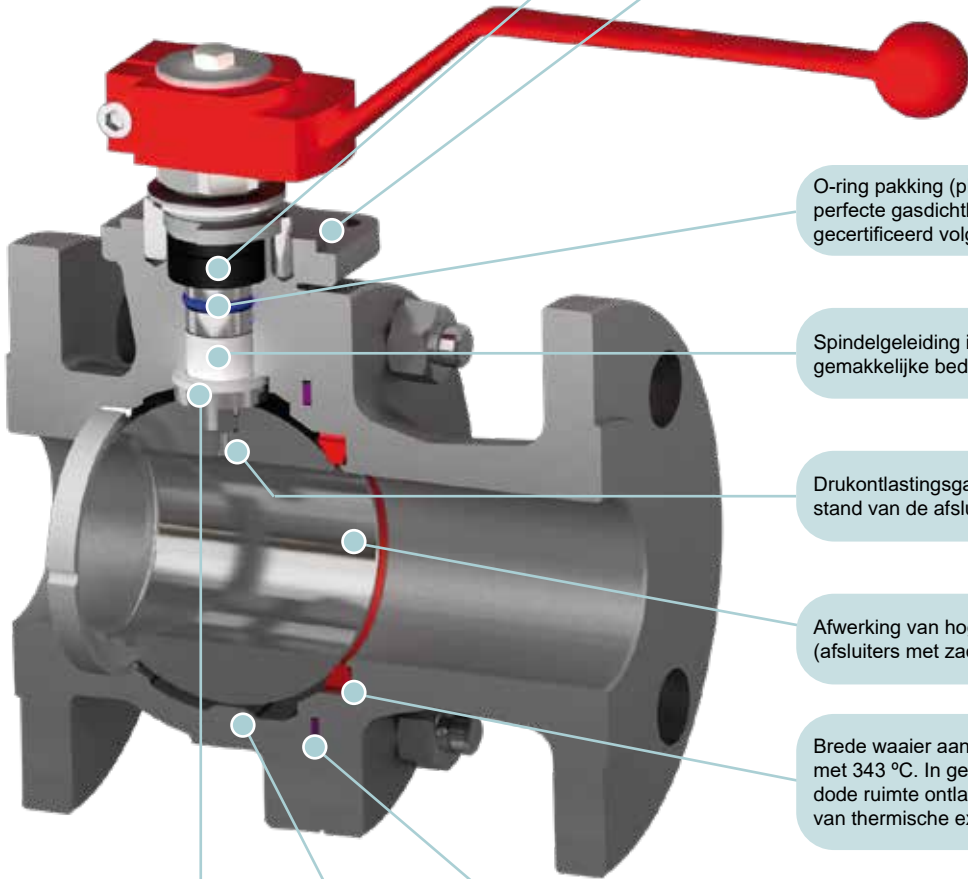
Staal (A105N/WCC/LF2),

Roestvast staal (CF8M/F316/F51) & legeringen





VLOTTENDE KOGEL



Zelfregelende pakking garandeert een perfecte spindelafdichting, zelfs onder de zwaarste toepassingen met fluctuerende condities

ISO 5211 montageflens voor eenvoudige automatisatie

O-ring pakking (primaire spindeldichting) in FKM (*) voor perfecte gasdichtheid. TA-Luft & fugitive emissions gecertificeerd volgens ISO 15848-1

Spindelgeleiding in PTFE, met glasvezel versterkt, voor gemakkelijke bediening

Drukontlastingsgatje voor drukvereffening in de open stand van de afsluiter

Afwerking van hoge kwaliteit met gepolijste kogel Ra1 (afsluiters met zachte dichting)

Brede waaier aan zittingsmaterialen van -196 °C tot en met 343 °C. In gesloten positie wordt de overdruk in de dode ruimte ontlast naar de zijde met hoge druk in geval van thermische expansie van het medium.

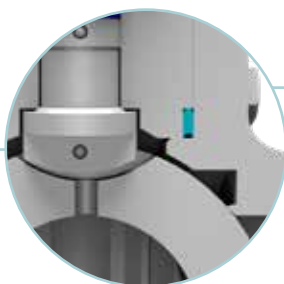
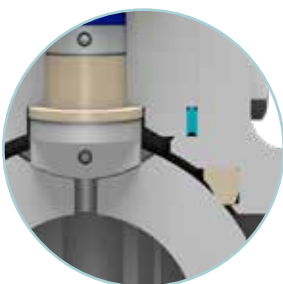
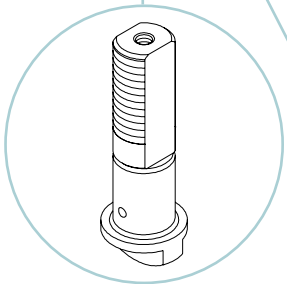
Spiraalgewonden huisafdichting (316L + PTFE + grafiet)

Interne ribben van het huis verhinderen dat de kogel valt indien de zittingen vernield worden door een brand (zie ook Fire Safe)

Niet-uitdrukbare spindel met dubbele, niet-verwijderbare antistatische elementen

Fire-safe gecertificeerd volgens API607 & ISO 10497

Volledige traceability met tagplaat & serienummers



VOOR BRAND

NA BRAND

* Andere opties beschikbaar

METAALDICTEND



- Voor temperaturen > 260°C
- Abrasieve media
- Hoge snelheden bij cycli openen/sluiten

HARDINGSPROCESSEN

HT-70

Max. Temperatuur: 550 °C
 Corrosieresistentie: Medium
 Abrasieresistentie: Hoog

Is een Wolframcarbide coating in een metaal-matrix, mechanisch verbonden met het basismateriaal via HVOF methodes. Deze behandeling heeft een vrij goede resistentie op vlak van abrasie en impact, en is geschikt voor temperaturen tot 550 °C.



HT-60

Max. Temperatuur: 800 °C
 Corrosieresistentie: Hoog
 Abrasieresistentie: Hoog

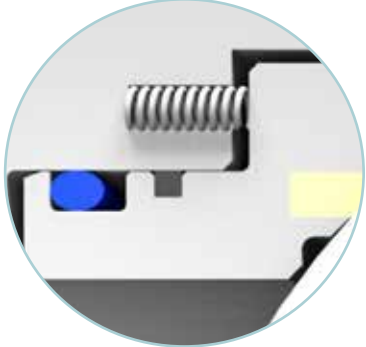
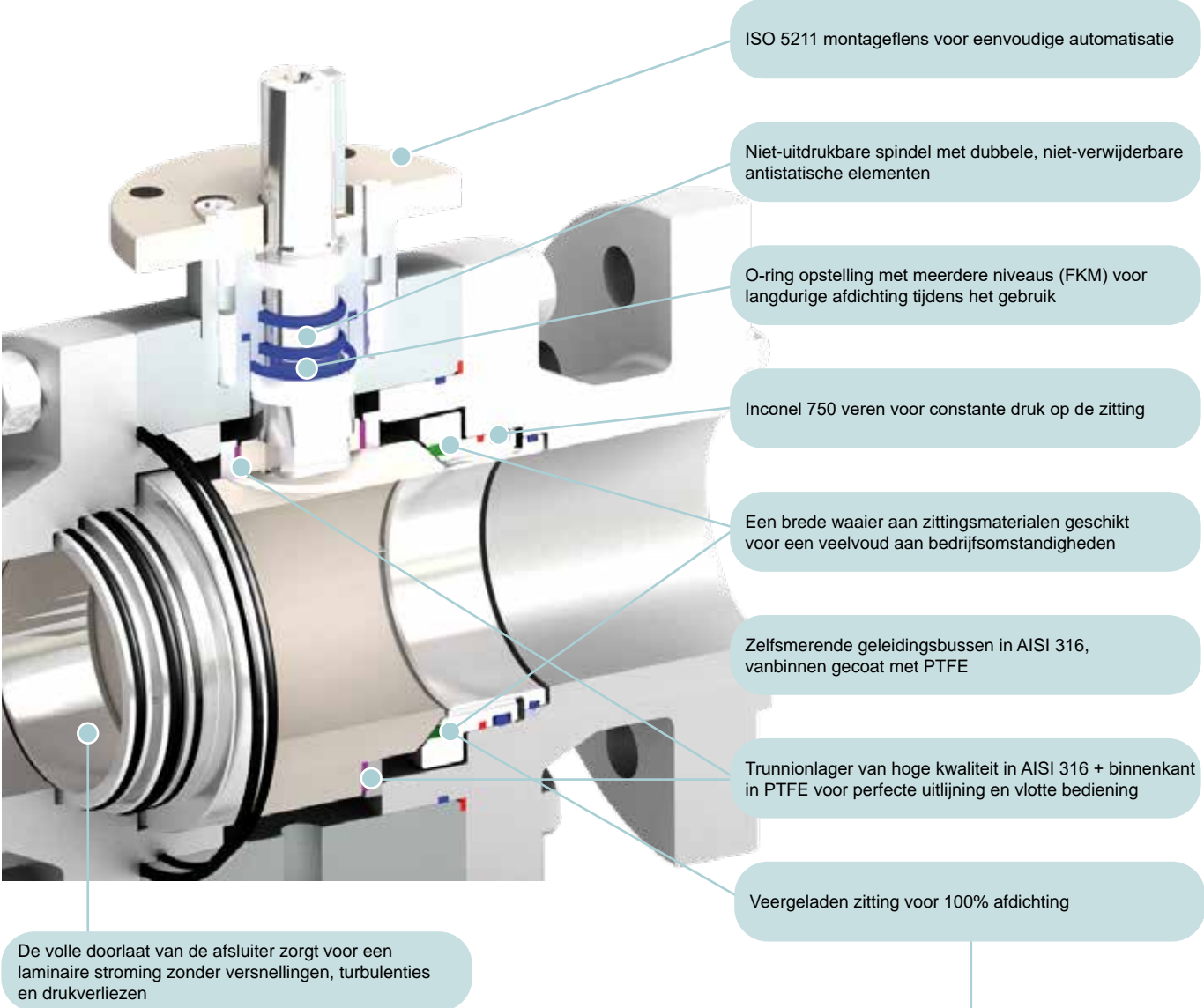
Is een Chromcarbide coating met een nikkel-chroom basis in een metaal-matrix, mechanisch verbonden met het basismateriaal via HVOF methodes. Deze behandeling heeft een zeer goede abrasie-resistentie en is de beste keuze voor erg corrosieve toepassingen. Geschikt voor temperaturen tot 800 °C.

HT-65

Max. Temperature: 500 °C
 Corrosieresistentie: Medium
 Abrasieresistentie: Medium

Dit is een exclusieve behandeling ontwikkeld door JC met twee belangrijke voordelen. 1) De kogel en het zittingsoppervlak zijn gehard. 2) Er is geen bijkomende overlap op het zittingsoppervlak. Dit zorgt voor een erg goede afdichting en lagere koppels. Het oppervlak is gehard tot 65 Rockwell C en geschikt tot 500 °C.

TRUNNION





Handmatige bediening



Heavy duty vergrendeling



V-poort / regelkogel



- 30°
- 60°
- 90°

Cavity fillers



Spindelverlenging



Andere

- Ontvet (voor zuurstof)
- Decompressiegaatje
- Kettingwiel
- Stoommantel
- Coatings beschikbaar



Voor handbediening

Schakelnok



BT

Eindloop - of naderingsschakelaar

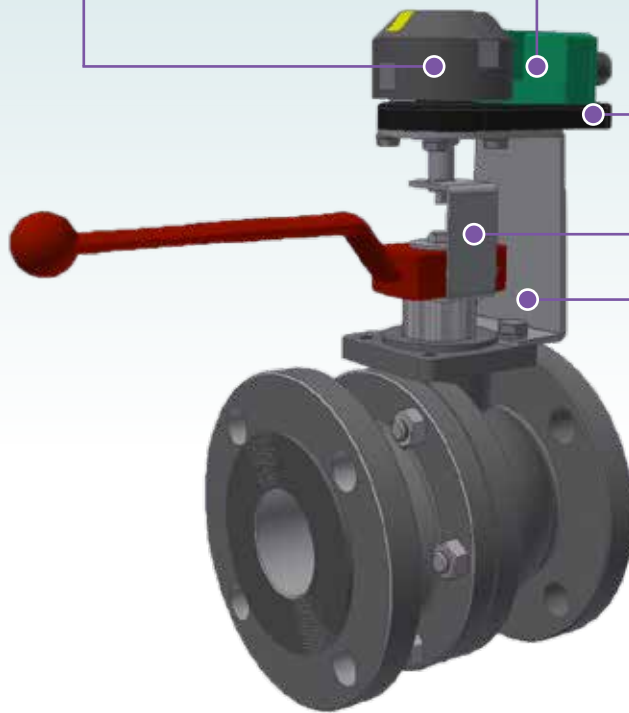


SD...

Limit switch box



SBM...



Enkel voor SD...



EPV



CPLSJC



MBLS

Voor automatisatie



Pneumatische aandrijvingen



Elektromotoren



Pneumatische accessoires





MATERIALEN



Staal



Roestvast staal

MONTAGE



Directe montage



Indirecte montage

AANSLUITING

BSP
volgens DIN EN 10266



BW
volgens ANSI B16.11 &
DIN 3239 part 2



SW
volgens ANSI B16.25 &
DIN 3239 part 1



NPT
volgens ASME B1.20.1





330A



350BA



| | | |
|------------------------------|----------------------|----------------------|
| DN | 1/4 - 4" | 1/4" - 4" |
| HUIS | 316 | CF8M |
| KOGEL | 316 | 316 |
| SPINDEL | 316 | 316 |
| ZITTINGEN | PTFE+15%GF | PTFE |
| PAKKING | PTFE+15%GF | Chevron PTFE |
| PAKKINGDRUKKER | Spindelmoer | Spindelmoer |
| HUISAFDICHTING | PTFE | PTFE |
| FIRE SAFE | Neen | Neen |
| TA-LUFT | Neen | Neen |
| DRUKKLASSE | 63 bar tot en met 2" | 69 bar tot en met 2" |
| VERGRENDELSYSTEEM | Ja | Ja |
| ISO 5211 OPBOUWFLENS | --- | Koppel-en brugstuk |
| HERSTELSET | Neen | Ja |
| ANDERE ZITTINGSMATERIALEN | Neen | Neen |
| SPINDELVERLENGING | Neen | Ja |
| VERLENGSPINDEL MET SCHUTBUIS | Neen | Ja |
| VEERRETOUR HENDEL | Neen | Ja |
| REGELKOGEL | Neen | Neen |
| AANSLUITING | BSP: 331A | BSP: 351BA |
| | BW: 332A | BW: 352BA |
| | SW: 333A | SW: 353BA |
| | NPT: 334A | NPT: 354BA |



360BA



1/4" - 2" (2 1/2" RB)

370BA



1/4"-4"

390BA



1/4" - 4"

A216 WCB CF8M

CF8M

CF8M

316 (FB) 316 (RB)

316 t.e.m. 1" - CF8M vanaf 1 1/2"

316

316

316

316

RPTFE

RTFE

RPTFE

Chevron PTFE + grafiet

Chevron PTFE
+ PTFE 25% G.F.

Chevron PTFE + grafiet,
Viton o-ring

Schotelveren

Schotelveren

Schotelveren

Grafiet

PTFE

PTFE grafiet

Ja

Neen

Neen (optie)

Ja

Ja

Ja

138 bar tot en met 1"

69 bar tot en met 2"

138 bar tot en met 1"

Ja

Ja

Ja

Koppel-en brugstuk

Directe montage

Directe montage

Ja

Ja

Ja

Ja

Neen

Ja

Ja

Ja

Ja

Ja

Ja

Ja

Ja

Ja (geen Mars)

Ja

Ja

Neen

Ja (optie)

BSP: 361BA / 361BAI

BSP: 371BA

BSP: 391BA

BW: 362BA / 362BAI

BW: 372BA

BW: 392BA

SW: 363BA / 363BAI

SW: 373BA

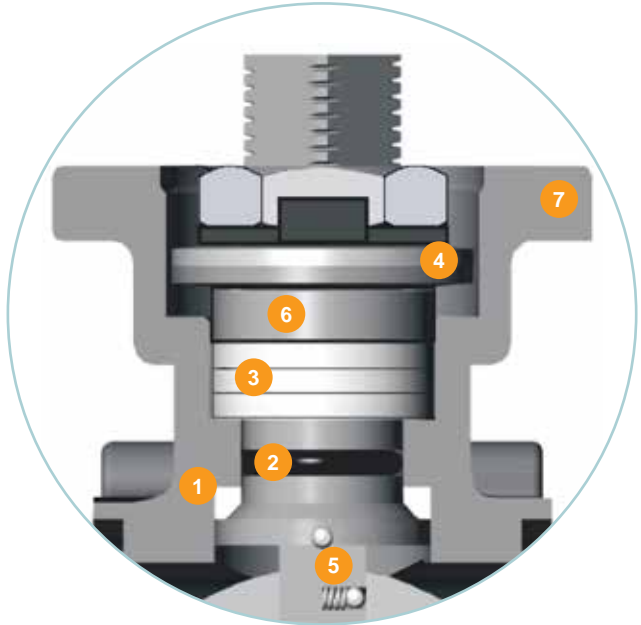
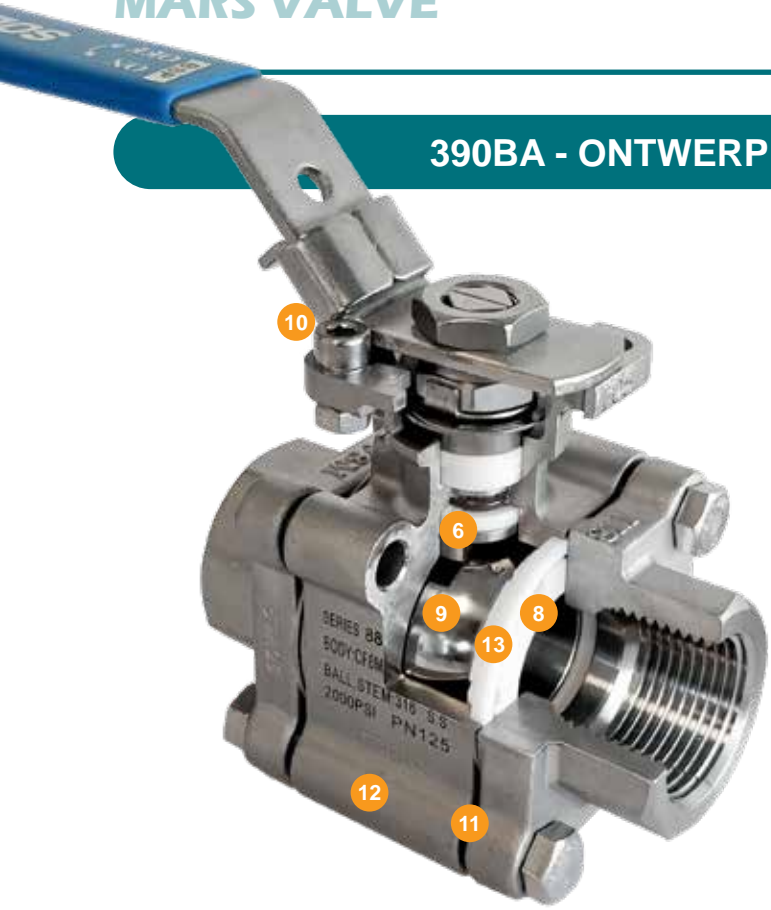
SW: 393BA

NPT: 364BA / 364BAI

NPT: 374BA

NPT: 394BA

390BA - ONTWERP EN VOORDELEN



1 Conische spindel met spindelafdichting.
Eerste beschermingsniveau tegen lekken. De 45° conische spindel sluit, in combinatie met de pakking, elk mogelijk lek af tijdens de bediening.

2 O-ring spindelpakking.
Tweede beschermingsniveau tegen lekken. Verbeterd de afdichting en zorgt voor een correcte uitlijning van de spindel. Zorgt voor extra lange levensduur.

3 V-ring spindelpakking.
Derde beschermingsniveau tegen lekken. Meerdere lagen van een V-ring Chevron pakking zetten zijdelings uit onder compressie. Garandeert een perfecte afdichting.

4 Schotelveren.
Spannen de dichtingen automatisch aan en compenseren slijtage, druk en temperatuurschommelingen.

5 Dubbel antistatisch element.
Standaard tussen spindel / kogel en tussen spindel / huis.

6 Supergladde spindelafwerking.
Reduceert wrijving met de spindelafdichting en verlaagt het draaimoment. Verlengt de levensduur.

6 Mars Sealmax spindelontwerp.
Zorgt voor een optimale spindelafdichting met enorm hoge levensduur.

6 Niet-uitdrukbaar spindel (anti blow-out).

7 ISO 5211 topflens met dubbele boring en vierkante as.
Geen koppel- en brugstuk nodig voor automatisatie. Zorgt voor low cost montage en langere levensduur.

8 Zittingen.
Met ontlastingsgroeven om de druk stroomopwaarts te reduceren. Minder slijtage van de zitting, lager draaimoment.

9 Vlottende kogel.
Precies gemachineerde, gepolijste volle kogel voor bubbletight afsluiting en lage koppels. Een ontlastingsgaatje in de spindelgroef vereffent de druk in het huis voor goede afdichting en betrouwbare bediening.

10 Vergrendelingsvoorziening (standaard).
Verhindert niet-geautoriseerde bediening.

11 Driedelig huis met 'swing-out' design.
Snel en eenvoudig onderhoud in de leiding.

12 Ingekapselde huisbouten (tot en met 2").
Verbeterde bescherming tegen de omgevingsfactoren, nodig voor de API 607 Fire-Safe certificatie.

13 Ingekapselde huisafdichtingen.
Hierdoor kan men lassen zonder demontage. Dit behoudt de integriteit van de afdichting voor hoge vacuüm tot hoge druk en temperatuur toepassingen.





10AIT / 10IITB / 10NFAIT / 10NFIITB

WAFER



- Bar stock (10...) of gegoten (10NF) huis in staal (AIT) of roestvast staal (IITB)
- Vol (10AIT/10IITB) of uitgehold (10NFAIT/10NFIITB) huis
- Met vlottende kogel
- PTFE zittingen
- Niet-uitdrukbare spindel
- Antistatische constructie
- Fire Safe: standaard voor versie in staal, op aanvraag voor versie in roestvast staal
- Extra spindelafdichting met O-ring
- Montageflens volgens ISO 5211
- PN 16, PN 40, ANSI 150, ANSI 300, PN 64, PN 100, ANSI 600



11IITB / 11CAIT

STOOMMANTEL



- Stoommantel met draadaansluiting of flenzen
- Huis zonder dode ruimtes (enkel 11CAIT)
- PN 16, PN 40, ANSI 150, ANSI 300, PN 64, PN 100, ANSI 600

20R/T - 21R/T - 22R/T

BAR STOCK



- Gereduceerde (R) of volle (T) doorlaat uit bar stock in staal (AIT) of roestvast staal (IIT)
- 20R/T class 800# (PN130) - 1000 psi
- 21R/T class 1500# (PN210) - 3000 psi
- 22R/T class 2500# (PN420) - 6000 psi
- Aansluiting: BSP, BW, SW of NPT

A241 / A242 / A243 / A244

DRIEDELIG HUIS



- Driedelige kogelkraan, volle doorlaat
- Niet-uitdrukbare spindel
- Antistatisch element
- Fire Safe: standaard voor versie in staal, op aanvraag voor versie in roestvast staal
- Extra spindelafdichting met O-ring
- Montageflens volgens ISO5211
- Aansluiting: BSP, BW, SW of NPT
- 800 psi / PN 64

A606 / A615

GEFLENSD



- Huis in staal of roestvast staal
- ANSI 150 # - ANSI 2500 #
- Gereduceerde of volle doorlaat





256AITFM - 256IITFM



- Huis in staal (AITFM) of roestvast staal (IITFM)
- Kogel in roestvast staal A 351 Gr. CF8M
- Zittingen in PTFE
- Max. werkdruk: 40 bar (DN 15 to DN 50),
16 bar (DN 65 to DN 200)



- Inbouw lengte: DIN 3202 F18
- Aansluiting: geflensd PN 16/40 (DN 15 to DN 50),
PN 16 (DN 65 to DN 200)
- ISO opbouw flens
- Fire safe volgens ISO 10497
- Met hendel in staal
- Ook beschikbaar: PN 40, ANSI 150, ANSI 300, lange inbouw lengte

456AIGF - 456IIGF



- Tweedelig huis in staal (AIGF) of roestvast staal (IIGF)
- Zittingen in PTFE + glasvezel
- Korte inbouw lengte
- Montageflens volgens ISO 5211
- PN 16

615AIGF - 615IIGF



- Tweedelig huis in staal (AIGF) of roestvast staal (IIGF)
- Zittingen in PTFE + glasvezel
- Korte inbouw lengte
- Montageflens volgens ISO 5211
- ANSI 150

150HIT

- Huis in gietijzer GG-20
- Kogel in roestvast staal
- PTFE zittingen
- Inbouwlengthe volgens DIN 3202 F18 (kort)
- Montageflens volgens ISO 5211
- PN16

156IIT-0303

- Kogelkraan in roestvast staal
- Korte inbouwlengthe
- Zittingen: PTFE + glasvezel
- Montageflens volgens ISO 5211
- PN16



MESSING



04900L / 04900T

- Vlottende kogel
- Volle doorlaat
- L of T boring
- Zittingen in PTFE
- BSP schroefdraad
- Met hendel in aluminium



ROESTVAST STAAL

1370L / 1370T

- Vlottende kogel
- Gereduceerde doorlaat
- L of T boring
- Zittingen in PTFE + 15% glasvezel
- BSP schroefdraad
- Met hendel in roestvast staal



1372L / 1372T

- Vlottende kogel
- Gereduceerde doorlaat
- L of T boring
- Zittingen in PTFE + 15% glasvezel
- NPT schroefdraad
- Met hendel in roestvast staal

OVERIGE 3-WEG KRANEN

915 - 916

- Huis in staal (AIT) of roestvast staal (IIT)
- L of T boring



103AIT(L/T) - 103IITB(L/T)

- Huis in staal (AIT) of roestvast staal (IITB)
- L of T boring



3-WEG / 4-WEG / 5-WEG

V33H - V36H

- Huis in staal (AIT) of roestvast staal (IIT)
- L, T, X of I boring



STROMINGSCONFIGURATIES

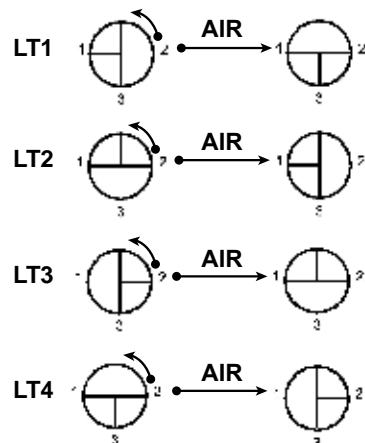
CONFIGURATIE EN ROTATIE VAN DE KOGEL

Enkelwerkende actuator, normaal gesloten (PE, ASR, ...)
 Lucht bedient de afsluiter tegen wijzerzin
 Veren bedienen de afsluiter in wijzerzin
 Standaard configuratie

L - PORT

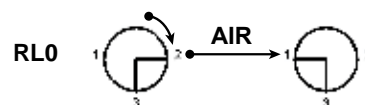


T - PORT

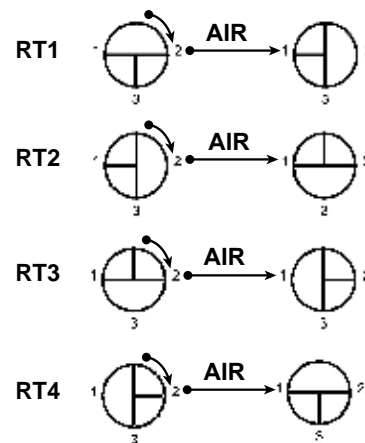


Enkelwerkende actuator, normaal open (PE_o, ASR_o, ...)
 Lucht bedient de afsluiter in wijzerzin
 Veren bedienen de afsluiter tegen wijzerzin
Ombouw vereist

L - PORT



T - PORT



VOORBEELDEN:

RL0: Kogel (L boring) draait tegen wijzerzin van positie 0° naar positie 90°

LT1: Kogel (T boring) draait tegen wijzerzin van positie 0° naar positie 90°

OPMERKING: Voor enkelwerkende actuators is de eerste positie de 'fail safe' positie bij wegvallen perslucht

GELINEDE AFSLUITERS



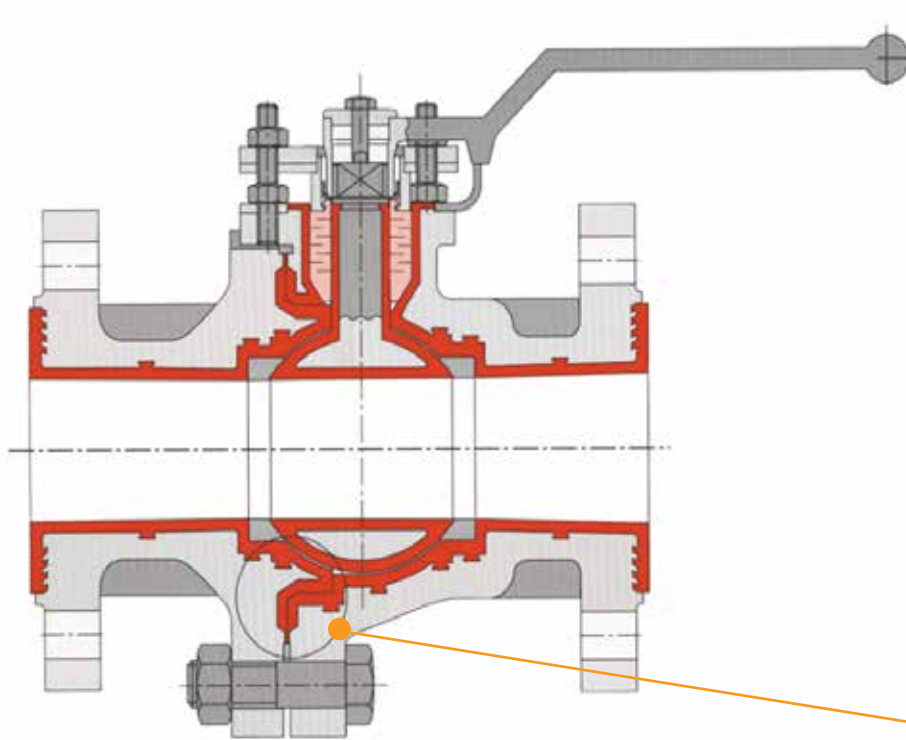
KN/KNA

Ontwerp - ISO/DIN (KN) or ANSI 150 (KNA)
 Werkdruk - 16 bar
 Lining - PFA
 Huismateriaal - EN-JS 1049 met epoxy coating
 Inbouwlengte - DIN EN 558-1 en ISO 5752 series 1 of ANSI B16.10
 Flenzen volgens EN 1092 of geboord volgens ASME B16.5 class 150, raised face
 Temperatuurbereik -60 °C tot +200 °C (-75 °F tot +400 °F)
 Certificeringen - EU Pressure Equipment Directive 2014/68/EU, German Clean Air Act (TA-Luft), SIL

KK

Ontwerp - DIN/ISO ANSI/ISA-75.08.01
 Werkdruk - 16 bar
 Lining - PFA
 Huismateriaal - EN-JS 1049 / ASTM A395 met epoxy coating
 Inbouwlengte - DN + 50 mm
 Zonder flenzen
 Temperatuurbereik -60 °C to +200 °C (-75 °F to +400 °F)
 Certificeringen - EU Pressure Equipment Directive 2014/68/EU, German Clean Air Act (TA-Luft)

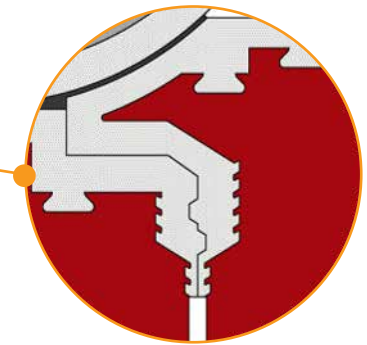




Pure PFA lining
Min. 3,5 mm dik (5 mm optie)

Labyrinth huisafdichting

Zwaluwstaart
Vacuumbestendige verankering van de lining



- *Spindelpakking type balg*
- *TA-Luft*
- *Andere materialen beschikbaar op aanvraag*

UITVOERINGEN VAN DE KOGEL



1-delige PFA kogel/as
(standaard)



Al₂O₃ keramische kogel
met aparte as (optioneel)



TF kogel/geen dode ruimte
voor optimale drainage en
flushing (optioneel)



V-regelkogel
hoogwaardige *flow control*,
zonder speling (optioneel)



33



PN 40

- Huis in messing, vernikkeld
- Kogel in messing CW617N
- Zittingen in PTFE
- Aansluiting: BSP schroefdraad
Beschikbaar op aanvraag:
 - NPT schroefdraad
 - Schroefdraad mannelijk/vrouwelijk

90



PN 25

60/84



Gas

93



Met ontluchtingsnippel

89



PN 25

S2000



- Huis in messing CW617N
- Kogel in messing CW617N
- Zittingen in PTFE + 15% koolstof
- Aansluiting: BSP schroefdraad
- ISO flens voor rechtstreekse montage

**S2000AD
S2000AS**



AD: met dubbelwerkende pneumatische aandrijving

AS: met veerretour pneumatische aandrijving, veersluitend, perslucht openend

**S2000PD
S2000PE**



PD: met dubbelwerkende pneumatische aandrijving

PE: met veerretour pneumatische aandrijving, veersluitend, perslucht openend



STANDAARD VERSIE

101IIT - 102IIT



- Huis in roestvast staal - PN 64
- Vergrendelingsvoorziening
- Gereduceerde doorlaat
- Temperatuur: -50°C tot en met +230°C
- Aansluiting: BSP schroefdraad (101IIT) of NPT schroefdraad (102IIT)

HOGEDRUK

BKH/BKHI/BKHP/BKHPI



- Huis in staal (BKH & BKHP) of roestvast staal (BKHI & BKHPI)
- Met ISO montageflens (BKHP & BKHPI)
- Temperatuur: staal -20°C ~ +100°C
roestvast staal -30°C ~ +100°C
- Geschikt voor gas (enkel BKHI & BKHPI)
- Aansluiting: BSP schroefdraad
- Voor werkdrukken tot max. 500 bar (afhankelijk van DN)

221AIIT - 222AIIT



- Huis in roestvast staal
- Max. werkdruk: 63 bar
- Volle doorlaat
- Aansluiting: BSP schroefdraad (221AIIT) of NPT schroefdraad (222AIIT)

212AIIT



- Huis in roestvast staal
- Werkdruk: 138 bar (1/4" ~ 1"), 103 bar (1 1/4" ~ 2")
- Volle doorlaat
- Aansluiting: NPT schroefdraad

231AIIT



- Huis in roestvast staal
- Max. werkdruk: 69 bar
- Volle doorlaat
- Aansluiting: BSP schroefdraad

231BAIT



- Huis in roestvast staal
- Max. werkdruk: 69 bar
- Volle doorlaat
- Aansluiting: BSP schroefdraad
- Optioneel: met veerretour hendel

231AAIT



- Huis in staal A216 WCB - PN 64
- Vergrendelingsvoorziening
- Volle doorlaat
- Zittingen: PTFE
- Aansluiting: BSP schroefdraad

231AIRMF



- Huis in roestvast staal - PN 64
- Vergrendelingsvoorziening
- Volle doorlaat
- Zittingen: PTFE+ glasvezel
- Aansluiting: BSP schroefdraad mannelijk/vrouwelijk

OOK BESCHIKBAAR

Sodeco Valves dimensioneert, assembleert en test alle automatisaties functioneel. Dankzij onze ervaren werknemers en ons eigen atelier met testbank kunnen we flexibele oplossingen bieden aan onze klanten en streven we naar 100% klanttevredenheid. Vraag ons naar de mogelijkheden!





NOTITIES

A series of horizontal dotted lines for taking notes.



NOTITIES

A series of horizontal dotted lines for taking notes.

