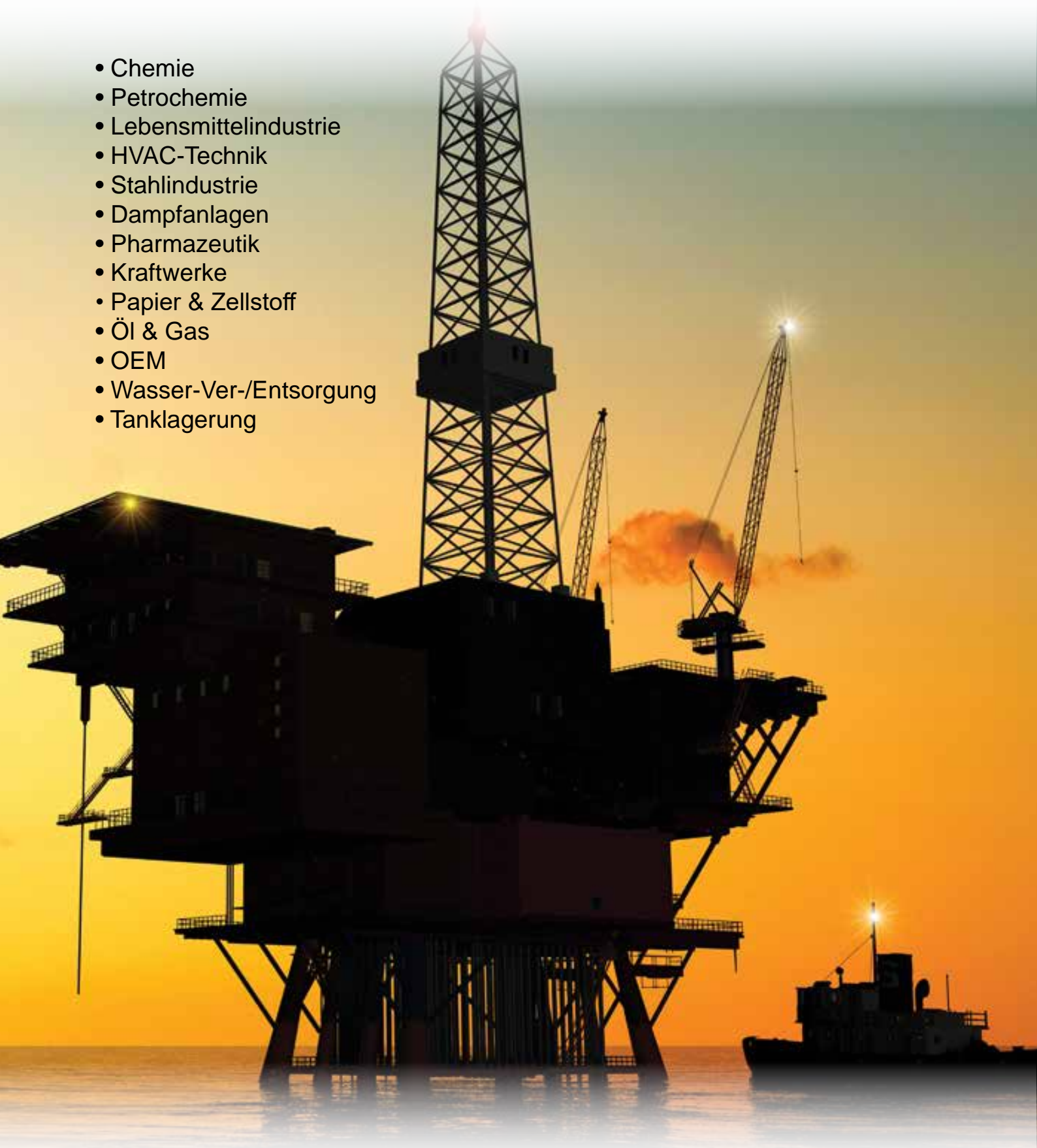


## Broschüre Kugelhähne

- Chemie
- Petrochemie
- Lebensmittelindustrie
- HVAC-Technik
- Stahlindustrie
- Dampfanlagen
- Pharmazentik
- Kraftwerke
- Papier & Zellstoff
- Öl & Gas
- OEM
- Wasser-Ver-/Entsorgung
- Tanklagerung

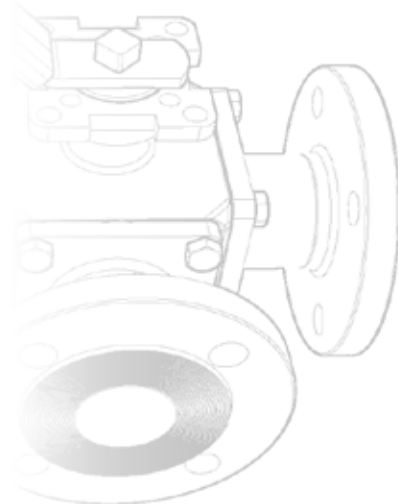




In unserem umfangreichen Kugelhahn-Vorrat halten wir ein enormes Produktspektrum für Sie bereit. Wir können auf einen breit gefächerten Vorrat von 1-, 2- und 3-teiligen Kugelhähnen mit verschiedenen Anschlüssen zurückgreifen – die für einfachere Anwendung geeigneten Messing-Kugelhähne bis hin zu Kugelhähnen mit zapfengelagerter Kugel in allen erdenklichen Sonderwerkstoffen.

Wenn Sie einen qualitativ hochwertigen, aber auch schnell lieferbaren Kugelhahn suchen, sind Sie bei Sodeco genau richtig.

Auch Sonderausführungen realisiert Sodeco Valves gerne für Sie. Wir suchen für Sie den geeigneten Kugelhahn mit den richtigen, exakt auf Ihren Prozess und seine Temperaturen, Drücke und Medien abgestimmten Spezifikationen.



Auch für kryogene Anwendungen oder Anwendungen im Hochtemperaturbereich bieten wir maßgerechte Lösungen.

Außerdem besitzen wir für unsere Kugelhähne viele verschiedene Zertifikate. Darüber hinaus sind weitere Bescheinigungen wie Fire-safe, TA-Luft oder Lebensmitteleignung verfügbar.



JC • 5

DREITEILIG • 14

MARS VALVE • 15

ALFA VALVOLE • 20

SONSTIGE - GEFLANSCHT • 22

MEHRWEGE • 24

MESSING • 26

EINTEILIG • 28

ZWEITEILIG • 29

SONDERAUSFÜHRUNGEN • 30



## SCHWIMMENDE KUGEL WEICH & METALLISCH DICHTEND

### DIN

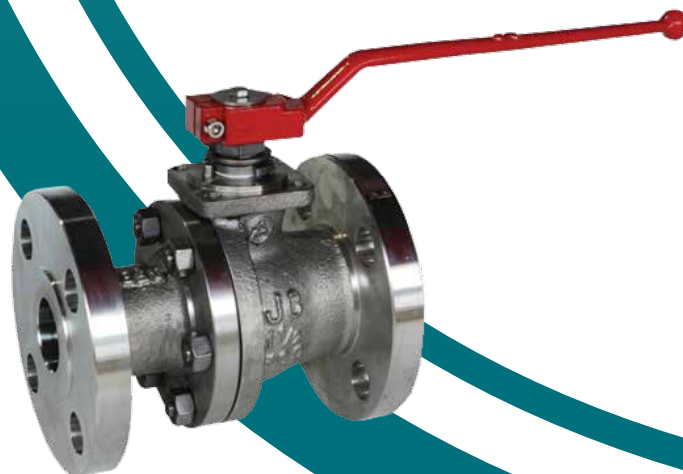
PN16 - PN40 VOLLER DURCHGANG  
DN15 bis DN200  
PN63 - PN100 VOLLER DURCHGANG  
DN15 bis DN100  
Kurze oder lange Einbaulänge

### ANSI

Class 150 - 300 VOLLER & REDUZIERTER DURCHGANG  
1/2" - 2"  
Class 600 VOLLER & REDUZIERTER DURCHGANG  
1/2" - 4"  
Class 900 - 1500 VOLLER & REDUZIERTER DURCHGANG  
1/2" - 2"

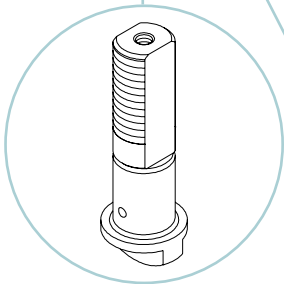
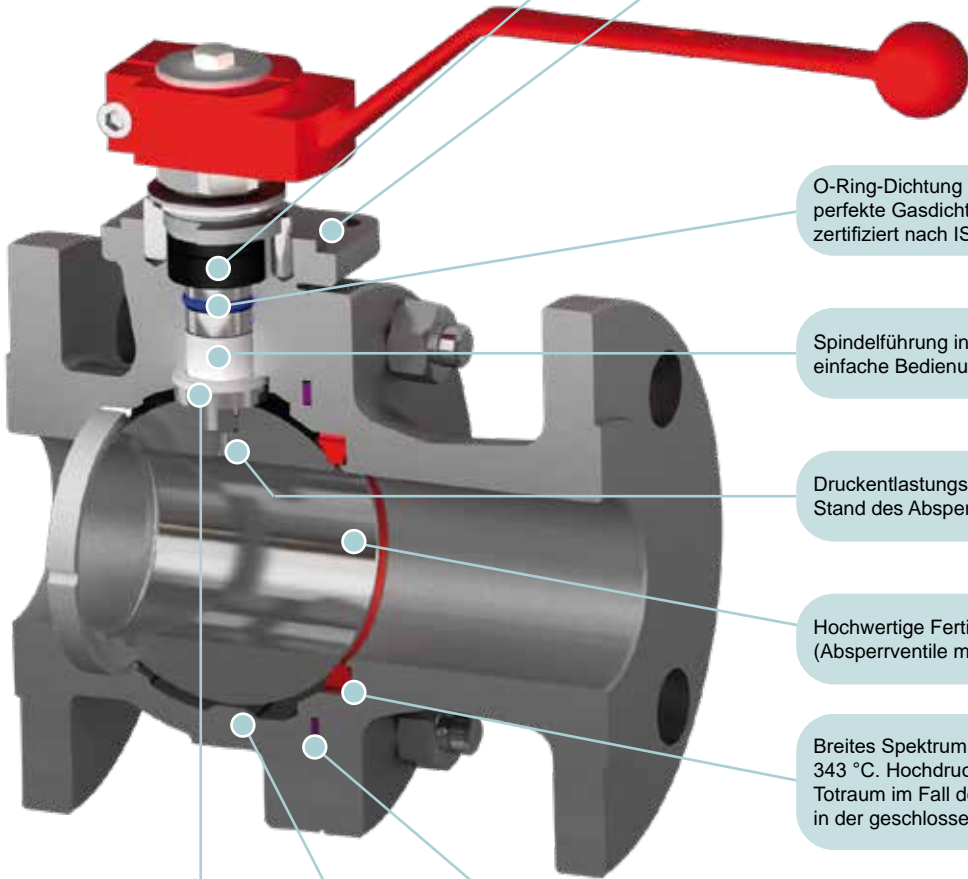
### WERKSTOFFE

Stahl (A105N/WCC/LF2),  
Niro-Edelstahl (CF8M/F316/F51) & Legierungen





**SCHWIMMEND**



Eine selbstwirkende Dichtung gewährleistet die perfekte Spindelabdichtung, auch bei schwersten Anwendungen unter schwankenden Bedingungen.

SO 5211-Montageflansch für einfache Automatisierung

O-Ring-Dichtung (primäre Spindeldichtung) in FKM (\*) für perfekte Gasdichtigkeit. TA-Luft & flüchtige Emissionen - zertifiziert nach ISO 15848-1

Spindelführung in glasfaserverstärktes PTFE für einfache Bedienung

Druckentlastungsöffnung für Druckausgleich im offenen Stand des Absperrventils

Hochwertige Fertigstellung mit polierter Kugel Ra1 (Absperrventile mit weicher Dichtung)

Breites Spektrum an Sitzwerkstoffen, von -196 °C bis 343 °C. Hochdruckseitige Entlastung des Überdrucks im Totraum im Fall der thermischen Expansion des Mediums in der geschlossenen Stellung.

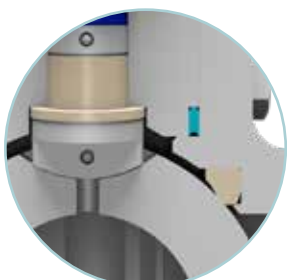
Spiralgewickelte Gehäuseabdichtung (316L + PTFE + Grafit)

Gehäuseinnenverrippung verhindert das Fallen der Kugel bei brandbedingter Zerstörung des Sitzes (s.a. Fire-safe)

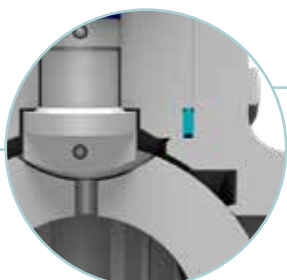
Ausblässichere Spindel mit doppelten, nicht entfernbaren Antistatik-Elementen

Fire-safe-Zertifizierung nach API607 & ISO 10497

Vollständige Rückverfolgbarkeit mit Typenschild & Seriennummern



VOR DEM BRAND



NACH DEM BRAND

\* Andere Optionen verfügbar



## METALLISCHE DICHTUNG



- Für Temperaturen > 260°C
- Abrasive Medien
- Hohe Geschwindigkeiten bei Auf-/Zu-Zyklen

## HÄRTUNGSVERFAHREN

### HT-70

Max. Temperatur: 550 °C  
Korrosionsbeständigkeit: Mittel  
Abrasionsbeständigkeit: Hoch

Wolframcarbidbeschichtung in einer Metallmatrix, mechanisch mittels HVOF-Verfahren mit dem Grundmaterial verbunden. Diese Behandlung bewirkt eine relativ gute Abrasions- und Stoßbeständigkeit. Geeignet für Temperaturen bis zu 550 °C.



### HT-60

Max. Temperatur: 800 °C  
Korrosionsbeständigkeit: Hoch  
Abrasionsbeständigkeit: Hoch

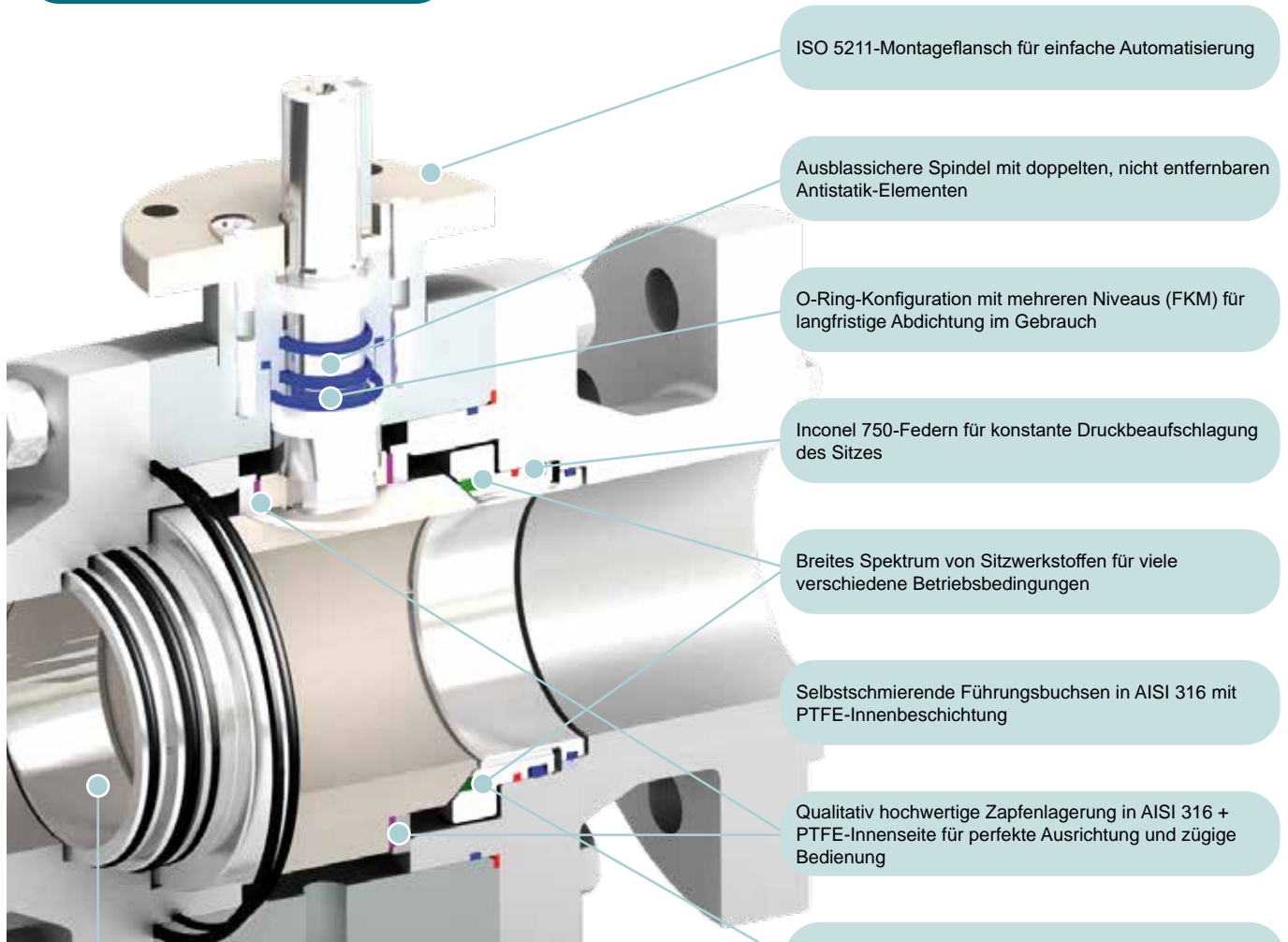
Chromcarbidbeschichtung in Nickel-Chrom-Basis, mechanisch mittels HVOF-Verfahren mit dem Grundmaterial verbunden. Diese Behandlung bewirkt eine ausgezeichnete Abrasionsbeständigkeit und ist damit die beste Wahl für hochgradig korrosive Anwendungen. Geeignet für Temperaturen bis zu 800 °C.

### HT-65

Max. Temperatur: 500 °C  
Korrosionsbeständigkeit: Mittel  
Abrasionsbeständigkeit: Mittel

Eine von JC exklusiv entwickelte Behandlung, die zwei wichtige Vorteile bietet: 1) Kugel und Sitzoberfläche sind gehärtet. 2) Keine zusätzliche Überlappung auf der Sitzoberfläche, dadurch besonders gute Abdichtung und niedrigere Drehmomente. Oberfläche gehärtet auf 65 Rockwell C, geeignet bis 500 °C.

## ZAPFENLAGERT



ISO 5211-Montageflansch für einfache Automatisierung

Ausblässichere Spindel mit doppelten, nicht entfernbaren Antistatik-Elementen

O-Ring-Konfiguration mit mehreren Niveaus (FKM) für langfristige Abdichtung im Gebrauch

Inconel 750-Federn für konstante Druckbeaufschlagung des Sitzes

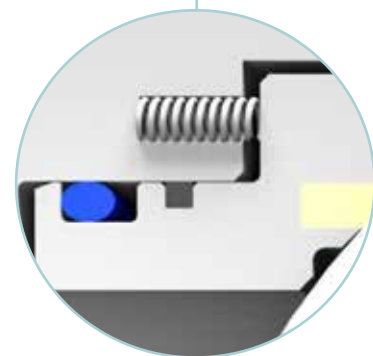
Breites Spektrum von Sitzwerkstoffen für viele verschiedene Betriebsbedingungen

Selbstschmierende Führungsbuchsen in AISI 316 mit PTFE-Innenbeschichtung

Qualitativ hochwertige Zapfenlagerung in AISI 316 + PTFE-Innenseite für perfekte Ausrichtung und zügige Bedienung

Federbelasteter Sitz für eine 100%ige Abdichtung

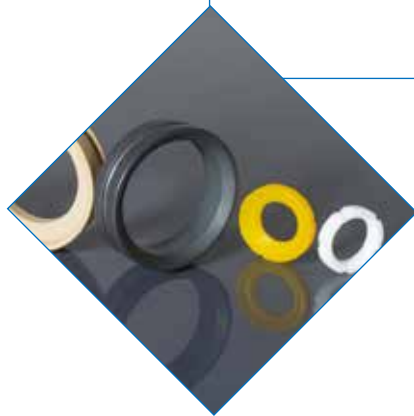
Der volle Durchgang des Absperrventils gewährleistet eine laminare Strömung ohne Beschleunigungen, Verwirbelungen und Druckverluste







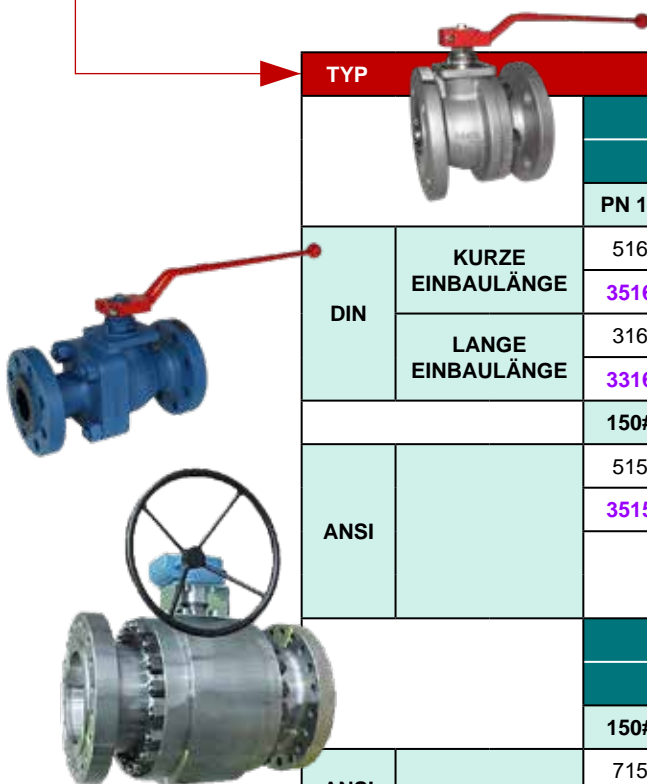
# KUGELHÄHNE



GEHÄUSE	
H	Gusseisen
A	Stahl
I	Edelstahl

KUGEL	
I	Edelstahl

SITZE	
T	PTFE
S	Stansit
P	PEEK
VX1	VX-1
CF	PTFE (ohne Totraum)
CG	PTFE + 25% Carbonegrit
GF	PTFE + 15% Glasfaser
USP	Sitze und dichtungen FDA - USP - Class VI zertifiziert
H	Tru-Therm Th99
D	Devlon



TYP		VOLLER DURCHGANG							
		SHWIMMEND		HALBZAPFEN		ZAPFEN			
		PN 16	PN 40	PN 16	PN 40				
DIN	KURZE EINBAULÄNGE	516 <b>3516</b>	540 <b>3540</b>		1516	1540			
	LANGE EINBAULÄNGE	316 <b>3316</b>	340 <b>3340</b>						
		<b>150#</b>	<b>300#</b>	<b>600#</b>	<b>150#</b>	<b>300#</b>	<b>150#</b>	<b>300#</b>	<b>600#</b>
ANSI		515 <b>3515</b>	530 <b>3530</b>	560 <b>3560</b>	1515	1530	2515	2530	2560
							6015 *	6030 *	6060 *
							<b>6015 *</b>	<b>6030 *</b>	<b>6060 *</b>
		REDUZIERTER DURCHGANG							
		SCHWIMMEND			ZAPFEN				
		150#	300#	600#	150#	300#	600#	900#	1500#
ANSI		715	730	660	7015 *	7030 *	7060 *	7090 *	7050 *
		<b>3515</b>	<b>3530</b>	<b>3560</b>	<b>7015 *</b>	<b>7030 *</b>	<b>7060 *</b>	<b>7090 *</b>	<b>7050 *</b>

Artikel in violett: metallisch dichtend

\* : dreiteiliges Gehäuse

1: Zapfengelagerte Ausführung auch verfügbar in Class 900, 1500 & 2500

2: Zapfengelagerte Ausführung auch verfügbar in Class 2500



## Handbedienung



## Heavy-Duty-Verriegelung



## V-Port-/Regulierkugel



- 30°
- 60°
- 90°

## Cavity filler



## Spindelverlängerung



## Andere

- Entfettet (für Sauerstoff)
- Entlastungsöffnung
- Kettenrad
- Dampfmantel
- Verkleidungen verfügbar



## Für Handbedienung

Schaltnocken



BT

Endlagen- oder Näherungsschalter

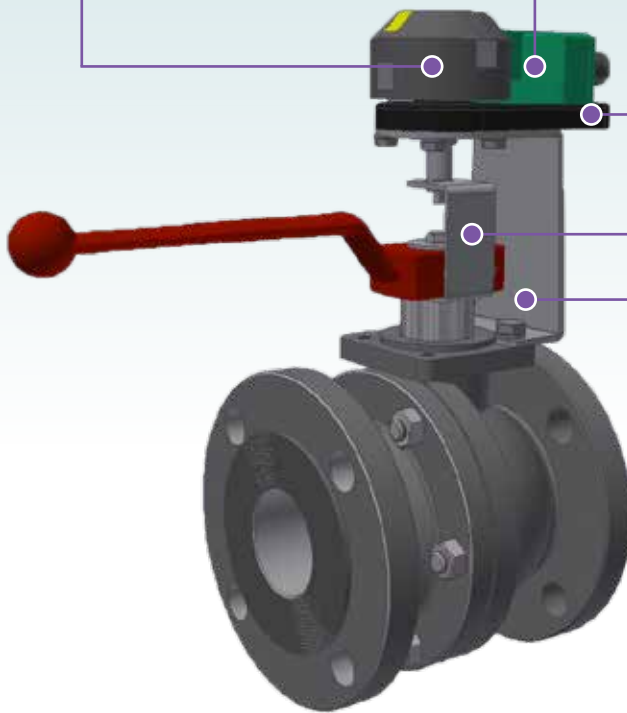


SD...

Endschalter-Box



SBM...



Nur für SD...



EPV



CPLSJC



MBLS

## Für Automatisierung



Pneumatiktriebe



Elektromotoren



Pneumatik-Zubehör



## WERKSTOFFE



**Stahl**

**Niro-Edelstahl**

## MONTAGE



**Direkte Montage**

**Indirekte Montage**

## ANSCHLUSS



**BSP**  
nach DIN EN 10266

**BW**  
nach ANSI B16.11 & DIN  
3239 Teil 2

**SW**  
nach ANSI B16.25 & DIN  
3239 Teil 1

**NPT**  
nach ASME B1.20.1



## 330A



## 350BA



DN	1/4 - 4"	1/4" - 4"
GEHÄUSE	316	CF8M
KUGEL	316	316
SPINDEL	316	316
SITZE	PTFE+15%GF	PTFE
PACKUNG	PTFE+15%GF	Chevron PTFE
PACKUNGSDRÜCKER	Spindelmutter	Spindelmutter
GEHÄUSEABDICHTUNG	PTFE	PTFE
FIRE SAFE	Nein	Nein
TA-LUFT	Nein	Nein
DRUCKKLASSE	63 bar bis einschl. 2"	69 bar bis einschl. 2"
VERRIEGELUNGSSYSTEM	Ja	Ja
ISO 5211-AUFBAUFLANSCH	---	Verbindungs- und Heftstück
REPARATURSATZ	Nein	Ja
ANDERE SITZWERKSTOFFE	Nein	Nein
SPINDELVERLÄNGERUNG	Nein	Ja
VERLÄNGERUNGSSPINDEL MIT SCHUTZROHR	Nein	Ja
FEDER-RÜCKSTELLHEBEL	Nein	Ja
REGULIERKUGEL	Nein	Nein
ANSCHLUSS	BSP: 331A	BSP: 351BA
	BW: 332A	BW: 352BA
	SW: 333A	SW: 353BA
	NPT: 334A	NPT: 354BA





**360BA**



1/4" - 2" (2 1/2" RB)

**370BA**



1/4"-4"

**390BA**



1/4" - 4"

A216 WCB      CF8M

CF8M

CF8M

316 (FB)      316 (RB)

316 bis 1" - CF8M ab 1 1/2"

316

316

316

316

RPTFE

RTFE

RPTFE

Chevron PTFE + Grafit

Chevron PTFE  
+ PTFE 25% G.F.

Chevron PTFE + Grafit,  
Viton-O-Ring

Tellerfedern

Tellerfedern

Tellerfedern

Grafit

PTFE

PTFE Grafit

Ja

Nein

Nein (Option)

Ja

Ja

Ja

138 bar bis einschl. 1"

69 bar bis einschl. 2"

138 bar bis einschl. 1"

Ja

Ja

Ja

Verbindungs- und Heftstück

Direkte Montage

Direkte Montage

Ja

Ja

Ja

Ja

Nein

Ja

Ja

Ja

Ja

Ja

Ja

Ja

Ja

Ja (kein Mars)

Ja

Ja

Nein

Ja (Option)

BSP: 361BA / 361BAI

BSP: 371BA

BSP: 391BA

BW: 362BA / 362BAI

BW: 372BA

BW: 392BA

SW: 363BA / 363BAI

SW: 373BA

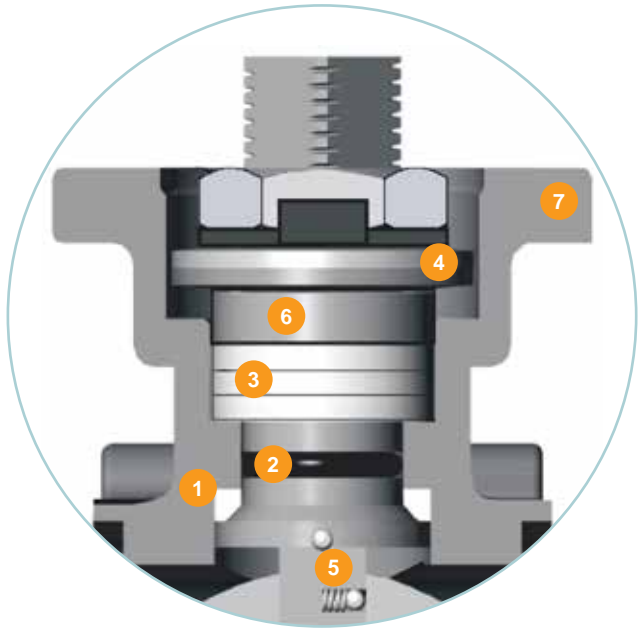
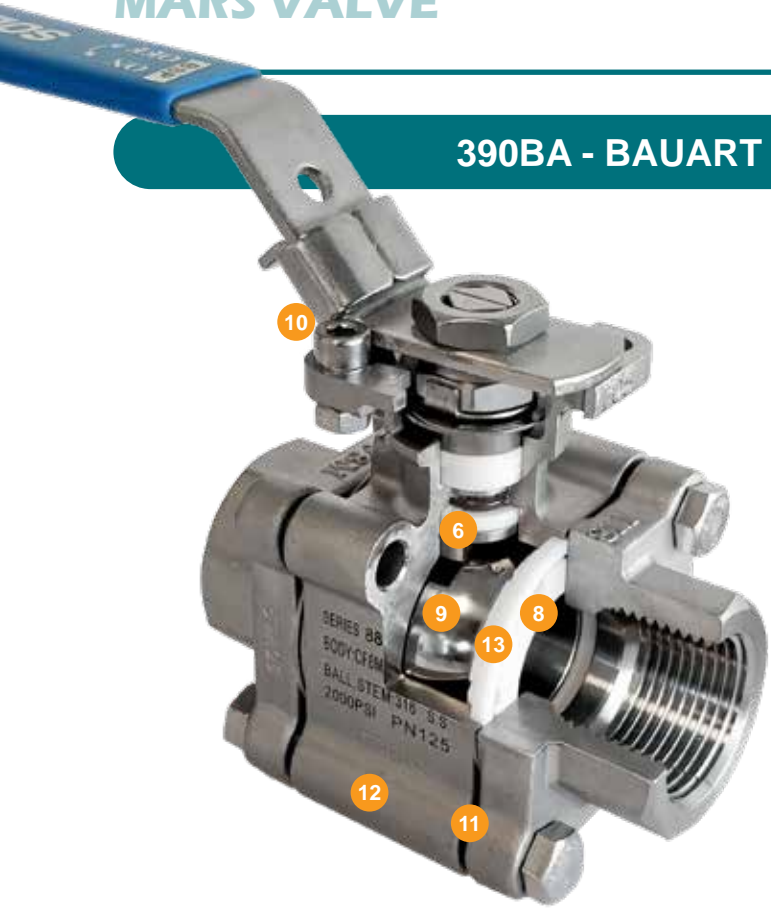
SW: 393BA

NPT: 364BA / 364BAI

NPT: 374BA

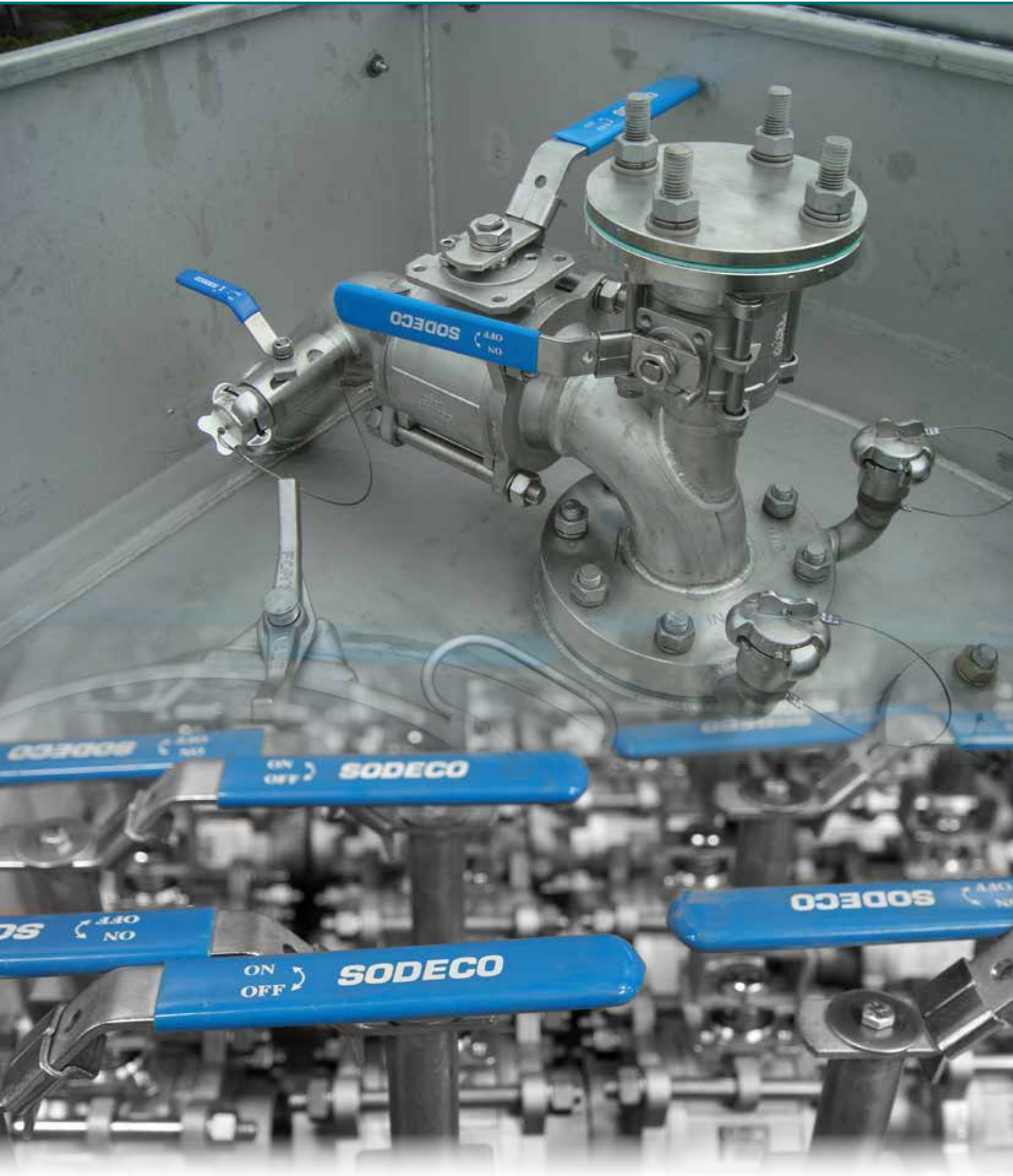
NPT: 394BA

390BA - BAUART UND VORTEILE



- 1 **Konische Spindel mit Spindelabdichtung.**  
Erstes Schutzniveau vor Undichtigkeiten die 45°-Konus-Spindel schließt zusammen mit der Packung alle möglichen Undichtigkeiten während der Bedienung ab.
- 2 **O-Ring Spindelpackung.**  
Zweites Schutzniveau vor Undichtigkeiten verbessert die Abdichtung und sorgt für die korrekte Ausrichtung der Spindel ermöglicht besonders lange Standzeiten.
- 3 **V-Ring-Spindelpackung**  
Drittes Schutzniveau vor Undichtigkeiten mehrere Lagen einer V-Ring-Chevron-Packung dehnen sich unter Druck seitlich aus. Dies garantiert eine perfekte Abdichtung.
- 4 **Tellerfedern.**  
Spannen die Dichtungen automatisch an und sorgen für Ausgleich von Abnutzung, Druck- und Temperaturschwankungen.
- 5 **Doppeltes Antistatik-Element.**  
Serienmäßig zwischen Spindel / Kugel und Spindel / Gehäuse.
- 6 **Superglatte Spindelfertigstellung.**  
Verringert die Reibung zur Spindelabdichtung und verringert das Drehmoment. Verlängert die Lebensdauer.
- 6 **Mars Sealmax-Spindelbauart.**  
Sorgt für optimale Spindelabdichtung mit enorm hoher Lebensdauer.
- 6 **Ausblässichere Spindel (Anti-Blow-Out).**

- 7 **ISO 5211-Aufbauflansch mit Doppel-Bohrung und Vierkantwelle.**  
Für Automatisierung kein Verbindungs- und Heftstück erforderlich. Ermöglicht preisgünstige Montage und längere Standzeit.
- 8 **Sitze.**  
Mit Entlastungsritzen zur Verringerung des oberstromigen Drucks Verringert Abnutzung von Sitz und Drehmoment
- 9 **Schwimmende Kugel.**  
Präzisionsgefertigte, polierte volle Kugel ermöglicht blasenfreie Absperrung und niedrige Drehmomente Eine Entlastungsöffnung in der Spindelrille gleicht den Gehäuseinnendruck aus, dadurch gute Abdichtung und zuverlässige Bedienung.
- 10 **Verriegelungsvorkehrung (serienmäßig).**  
Verhindert unbefugte Bedienung.
- 11 **Dreiteiliges Gehäuse mit „Swing-out“-Bauart.**  
Schnelle und einfache Wartung in der Leitung.
- 12 **Eingekapselte Gehäusebolzen (bis einschl. 2“).**  
Verbesserter Schutz vor Umgebungselementen, entspricht Anforderungen für API 607 Fire-safe-Zertifizierung.
- 13 **Eingekapselte Gehäuseabdichtungen.**  
Dadurch kann ohne Demontage geschweißt werden. Dies erhält die Integrität der Abdichtung für hohen Unterdruck bei Hochdruck-/Hochtemperaturanwendungen.



## 10AIT / 10IITB / 10NFAIT / 10NFIITB

## EINKLEMMBAUWEISE



- Bar-Stock- (10...) oder Guss-(10NF) Gehäuse in Stahl (AIT) oder Niro-Edelstahl (IITB)
- Gehäuse voll (10AIT/10IITB) oder ausgehöhlt (10NFAIT/10NFIITB)
- Mit schwimmender Kugel
- PTFE-Sitze
- Ausblassichere Spindel
- Antistatik-Konstruktion
- Fire-safe-Ausführung: für Stahl-Version serienmäßig, für Niro-Edelstahl Version auf Anfrage
- Zusätzliche Spindelabdichtung mit O-Ring
- Montageflansch nach ISO 5211
- PN 16, PN 40, ANSI 150, ANSI 300, PN 64, PN 100, ANSI 600



## 11IITB / 11CAIT

## DAMPFMANTEL



- Dampfmantel mit Gewinde- oder Flanschanschluss
- Gehäuse ohne Toträume (nur 11CAIT)
- PN 16, PN 40, ANSI 150, ANSI 300 , PN 64, PN 100, ANSI 600

## 20R/T - 21R/T - 22R/T

## BAR-STOCK



- Reduzierter (R) oder voller (T) Durchgang aus Bar-Stock in Stahl (AIT) oder Niro-Edelstahl (IIT)
- 20R/T class 800# (PN130) - 1000 psi
- 21R/T class 1500# (PN210) - 3000 psi
- 22R/T class 2500# (PN420) - 6000 psi
- Anschluss: BSP, BW, SW oder NPT

## A241 / A242 / A243 / A244

## DREITEILIGES GEHÄUSE



- Dreiteiliger Kugelhahn, voller Durchgang
- Ausblassichere Spindel
- Antistatik-Element
- Fire-safe-Ausführung: für Stahl-Version serienmäßig, für Niro-Edelstahl-Version auf Anfrage
- Zusätzliche Spindelabdichtung mit O-Ring
- Montageflansch nach ISO 5211
- Anschluss: BSP, BW, SW oder NPT
- 800 psi / PN 64

## A606 / A615

## GEFLANSCHT



- Gehäuse in Stahl oder Niro-Edelstahl
- ANSI 150 # - ANSI 2500 #
- Reduzierter oder voller Durchgang





### 256AITFM - 256IITFM



- Gehäuse in Stahl (AITFM) oder Niro-Edelstahl (IITFM)
- Kugel in Niro-Edelstahl A 351 Gr. CF8M
- Sitze in PTFE
- Max. Betriebsdruck: 40 bar (DN 15 bis DN 50),  
16 bar (DN 65 bis DN 200)



- Einbaulänge: DIN 3202 F18
- Anschluss: geflanscht PN 16/40 (DN 15 bis DN 50),  
PN 16 (DN 65 bis DN 200)
- ISO-Aufbauflansch
- Fire-safe nach ISO 10497
- Mit Hebel in Stahl
- Auch verfügbar: PN 40, ANSI 150, ANSI 300, lange Einbaulänge

### 456AIGF - 456IIGF



- Zweiteiliges Gehäuse in Stahl (AIGF) oder Niro-Edelstahl (IIGF)
- Sitze in PTFE + Glasfaser
- Kurze Einbaulänge
- Montageflansch nach ISO 5211
- PN 16

### 615AIGF - 615IIGF



- Zweiteiliges Gehäuse in Stahl (AIGF) oder Niro-Edelstahl (IIGF)
- Sitze in PTFE + Glasfaser
- Kurze Einbaulänge
- Montageflansch nach ISO 5211
- ANSI 150



## 150HIT



- Gehäuse in Gusseisen GG-20
- Kugel in Niro-Edelstahl
- PTFE-Sitze
- Einbaulänge nach DIN 3202 F18 (kurz)
- Montageflansch nach ISO 5211
- PN16

## 156IIT-0303



- Kugelhahn in Niro-Edelstahl
- Kurze Einbaulänge
- Sitze: PTFE + Glasfaser
- Montageflansch nach ISO 5211
- PN16



MESSING



04900L / 04900T

- Schwimmende Kugel
- Voller Durchgang
- L- oder T-Bohrung
- Sitze in PTFE
- BSP-Gewinde
- Mit Hebel in Aluminium



NIRO-EDELSTAHL

1370L / 1370T

- Schwimmende Kugel
- Reduzierter Durchgang
- L- oder T-Bohrung
- Sitze in PTFE + 15% Glasfaser
- BSP-Gewinde
- Mit Hebel in Niro-Edelstahl



1372L / 1372T

- Schwimmende Kugel
- Reduzierter Durchgang
- L- oder T-Bohrung
- Sitze in PTFE + 15% Glasfaser
- NPT-Gewinde
- Mit Hebel in Niro-Edelstahl

SONSTIGE 3-WEGE-HÄHNE

915 - 916

- Gehäuse in Stahl (AIT) oder Niro-Edelstahl (IIT)
- L- oder T-Bohrung



103AIT(L/T) - 103IITB(L/T)

- Gehäuse in Stahl (AIT) oder Niro-Edelstahl (IITB)
- L-, T- oder Y-Bohrung





## 3-WEGE / 4-WEGE / 5-WEGE

### V33H - V36H

- Gehäuse in Stahl (AIT) oder Niro-Edelstahl (IIT)
- L-, T-, X- oder I-Bohrung



## STRÖMUNGSKONFIGURATIONEN

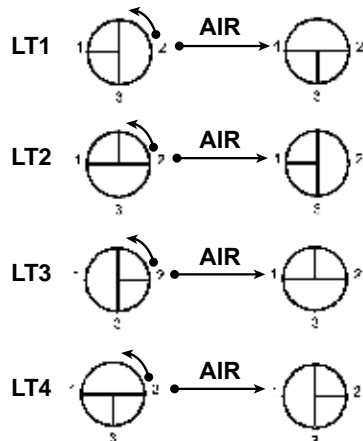
### KONFIGURATION UND ROTATION DER KUGEL

Antrieb einfach wirkend, normal geschlossen (PE, ASR, ...)  
 Luft trieb an gegen Uhrzeigersinn  
 Feder trieben an in Uhrzeigersinn  
 Standard Ausführung

#### L - PORT

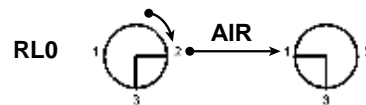


#### T - PORT

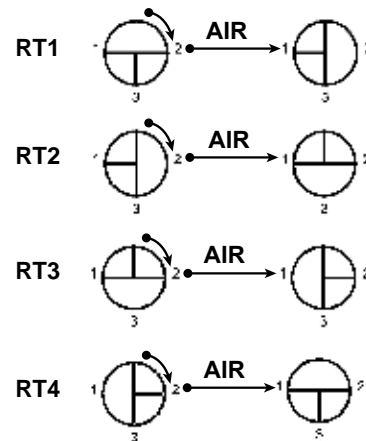


Antrieb einfach wirkend, normal offen (PE<sub>0</sub>, ASR<sub>0</sub>, ...)  
 Luft trieb an in Uhrzeigersinn  
 Feder trieben an gegen Uhrzeigersinn  
Umbau notwendig

#### L - PORT



#### T - PORT



### EXAMPLES:

**RL0:** Kugel (L-Bohrung) dreht Uhrzeigersinn von Position 0° bis Position 90°

**LT1:** Kugel (T-Bohrung) dreht gegen Uhrzeigersinn von Position 0° bis Position 90°

**HINWEIS:** Für einfach wirkende Antriebe, ist die erste Position die 'fail safe' Position, falls Druckluft fehlt



**33**



PN 40

- Gehäuse in Messing, vernickelt
- Kugel in Messing CW617N
- Sitze in PTFE
- Anschluss: BSP-Gewinde  
Auf Anfrage lieferbar:  
- NPT-Gewinde  
- Einschraub-/Aufschraubgewinde

**90**



PN 25

**60/84**



Gas

**93**



Mit Entlüftungsrippel

**89**



PN 25

**S2000**



- Gehäuse in Messing CW617N
- Kugel in Messing CW617N
- Sitze in PTFE + 15% Kohlenstoff
- Anschluss: BSP-Gewinde
- ISO-Flansch für direkte Montage

**S2000AD  
S2000AS**



**AD:** mit doppelt wirkendem Pneumatiktrieb

**AS:** mit Federrückstell-/Pneumatiktrieb - federbetätigt schließend, pressluftbetätigt öffnend

**S2000PD  
S2000PE**



**PD:** mit doppelt wirkendem Pneumatiktrieb

**PE:** mit Federrückstell-/Pneumatiktrieb - federbetätigt schließend, pressluftbetätigt öffnend

## STANDARDAUSFÜHRUNG

## 101IIT - 102IIT



- Gehäuse in Niro-Edelstahl - PN 64
- Verriegelungsvorkehrung
- Reduzierter Durchgang
- Temperatur: -50°C bis +230°C
- Anschluss: BSP-Gewinde (101IIT) oder NPT-Gewinde (102IIT)

## HOCHDRUCKAUSFÜHRUNG

## BKH/BKHI/BKHP/BKHPI



- Gehäuse in Stahl (BKH & BKHP) oder Niro-Edelstahl (BKHI & BKHPI)
- Mit ISO-Montageflansch (BKHP & BKHPI)
- Temperatur: Stahl -20°C ~ +100°C  
Niro-Edelstahl -30°C ~ +100°C
- Geeignet für Gas (nur BKHI & BKHPI)
- Anschluss: BSP-Gewinde
- Für Betriebsdrücke bis max. 500 bar (je nach DN)

221AIIIT - 222AIIIT



- Gehäuse in Niro-Edelstahl
- Max. Betriebsdruck: 63 bar
- Voller Durchgang
- Anschluss: BSP-Gewinde (221AIIIT) oder NPT-Gewinde (222AIIIT)

212AIIIT



- Gehäuse in Niro-Edelstahl
- Betriebsdruck: 138 bar (1/4" ~ 1"), 103 bar (1 1/4" ~ 2")
- Voller Durchgang
- Anschluss: NPT-Gewinde

231AIIIT



- Gehäuse in Niro-Edelstahl
- Max. Betriebsdruck: 69 bar
- Voller Durchgang
- Anschluss: BSP-Gewinde

231BAIIIT



- Gehäuse in Niro-Edelstahl
- Max. Betriebsdruck: 69 bar
- Voller Durchgang
- Anschluss: BSP-Gewinde
- Optional: mit Feder-Rückstellhebel

231AAIIIT



- Gehäuse in Stahl A216 WCB - PN 64
- Verriegelungsvorkehrung
- Voller Durchgang
- Sitze: PTFE
- Anschluss: BSP-Gewinde

231AIIIRMF



- Gehäuse in Niro-Edelstahl - PN 64
- Verriegelungsvorkehrung
- Voller Durchgang
- Sitze: PTFE+ Glasfaser
- Anschluss: BSP-Einschraub-/Aufschraubgewinde

## AUCH VERFÜGBAR

Für alle Automatisierungen übernimmt Sodeco Valves die Dimensionierung, Montage und Funktionsprüfung. Dank unserer erfahrenen Kollegen, sowie unserer eigenen Werkstatt mit Prüfstand können wir unseren Kunden flexible Lösungen bieten, wobei wir natürlich immer eine Kundenzufriedenheit von 100 % anstreben. Fragen Sie uns nach den Möglichkeiten!





## NOTIZEN

A series of horizontal dotted lines for writing notes.



## NOTIZEN

Ruled area for notes, consisting of multiple horizontal dotted lines.





## NOTIZEN

A series of horizontal dotted lines for taking notes.



**NOTIZEN**

Lined area for notes, consisting of multiple horizontal dotted lines.



## NOTIZEN

A series of horizontal dotted lines for taking notes.

