



ROBINETTERIE INDUSTRIELLE POUR DE NOMBREUSES APPLICATIONS





**SODECO Valves**, fondée en 1989, est une entreprise de distribution fiable de robinetterie industrielle et accessoires pour les industries chimiques et pétrochimiques, les industries papetières et sucrières.

Grâce aux relations durables avec nos fabricants, nous pouvons vous proposer une gamme complète de produits qui répondent aux diverses applications. Sodeco Valves dispose d'un stock important de vannes ANSI et DIN. Grâce à notre atelier, nous pouvons vous livrer des vannes manuelles, avec ou sans accessoires, tout comme des vannes automatisées.

Nous fournissons les vannes industrielles suivantes:

- robinets à tournant sphérique
- vannes à membrane et robinets à boisseau conique
- robinets à soupape
- filtres
- purgeurs
- soupapes de sécurité, disques de rupture
- soupapes de déversement et réducteurs de pression
- vannes à papillon
- clapets anti-retour
- vannes à opercule et vannes à guillotine
- soupapes de régulation et électrovannes
- instrumentation de pression et de température
- automatisation (pneumatique, électrique, hydraulique) et signalisation
- et beaucoup plus encore

*Taking Control*



## PRODUITS, AVIS ET SERVICES DE HAUTE QUALITE

Depuis notre siège central à Ternat, en Belgique, nous aidons les entreprises et les industries à choisir le meilleur et le plus adapté en robinetterie industrielle. Grâce aux connaissances et à l'engagement de notre cinquantaine de collaborateurs expérimentés, vous pouvez faire appel à nous pour:

- **le montage**
  - gestion
  - assemblage et montage
  - réglage des contacts et des positionneurs
- **les projets**
  - traitement administratif approfondi
  - discussion sur place
  - avis technique
- **le service de documentation**
  - dessins 3D
  - dossiers techniques
  - certificats
- **le département de tests**
  - les fonctions de toutes les vannes automatisées sont testées
  - réglage des soupapes de sécurité en collaboration avec Apragaz et Vincotte

## ASSEMBLAGES STANDARDISES ET SUR MESURE

Si vous recherchez des équipements standardisés ou sur mesure – nos experts garantissent les meilleurs produits et la meilleure approche. Nous avons notre propre atelier pour les assemblages sur mesure. Nous pouvons automatiser nos produits à vos souhaits. Tous les produits finalisés peuvent être livrés avec un certificat test.

## PORTEE INTERNATIONALE

Notre entrepôt central en Belgique de 4.500 m<sup>2</sup> - 6 millions d'euros de vannes - est le centre de notre portée internationale. Grâce aux implantations en Belgique, aux Pays-Bas, en Allemagne et en Suisse, nous livrons rapidement dans toute l'Europe.

## SERVICE PREMIUM

En tant qu'entreprise expérimentée, nous garantissons des produits et des avis de haute qualité. Ce qui inclut un excellent service:

- traitement rapide d'offres et de commandes
- fiches techniques dans votre langue
- informatisation détaillée
- avis par du personnel qualifié



*Taking Control*



# Contenu

<b>Robinets à tournant sphérique</b>	04-07
<b>Vannes à papillon</b>	08-11
<b>Vannes à guillotine</b>	12-13
<b>Vannes à opercule</b>	14-15
<b>Robinets à soupape</b>	16-17
<b>Clapets anti-retour</b>	18-19
<b>Automatisation</b>	20-25
<b>Vannes de régulation</b>	26-27
<b>Filtres</b>	28-29
<b>Soupapes de sécurité</b>	30-31
<b>Compensateurs</b>	32-33
<b>Protection de cuves</b>	34-35
<b>Accessoires pour la vapeur</b>	36-37
<b>Instrumentation</b>	38-39
<b>Contrôleurs de circulation</b>	40
<b>Vannes à membrane et à manchon</b>	41



# Robinets à tournant sphérique

Dans notre large stock de robinets à tournant sphérique, vous trouverez une offre très variée. Nous stockons des robinets à tournant sphérique à connexions diverses. Nous avons un grand stock de robinets à tournant sphérique une pièce et deux pièces à connexion taraudée ou à brides, des robinets à tournant sphérique trois pièces à connexion taraudée ou à souder.

Des robinets en laiton aux robinets trunnion en matières exotiques, plus rien n'a de secret pour nous. Nous offrons aussi des robinets à brides ANSI et DIN en différentes matières. Vous cherchez des robinets de haute qualité avec un délai de livraison court, Sodeco est le fournisseur pour vous. En tant que partenaire de la marque espagnole JC-Valves, nous pouvons répondre aux besoins de vos projets à court et à moyen terme.

Nous offrons des solutions aux différents secteurs. Nous cherchons le robinet adéquat pour vous. Notre gamme de matériaux divers nous permet de répondre à toutes vos attentes en terme de pression, de température et de fluide. Nous offrons aussi des solutions sur mesure pour les applications cryogènes ou à hautes températures. Nous disposons d'une large gamme de certificats notamment ceux pour la sécurité feu et l'alimentaire.

## Caractéristiques et possibilités

**Passage intégral et réduit  
1, 2 et 3 pièces**

**Platine de montage ISO 5211**

**Classe de pression:** DIN PN10 - PN16 - PN40 - PN64 / ANSI CLASS150 - CLASS300 - CLASS600 - CLASS900 - CLASS1500 - CLASS2500 - et plus haut

**Passage:** DN 15 - DN 250 / 1/2" - 12", possibilités de passages plus grands en robinets trunnion

**Connexion:** Brides (RF, RTJ, ...) - montage Wafer - Taraudée (BSP - NPT) - à souder (SW - BW)

**Exécutions spéciales:** Robinets cryogènes (à -196°C) - A enveloppe chauffante - Robinet de fond de cuve - vannes 3 et 4 voies

**Possibilité de matériaux spéciaux sur demande**



**Robinets à tournant sphérique**

Robinets à tournant sphérique 3 et 4 voies avec diverses possibilités: lanterne L, T et X. Avec connexion taraudée, bouts à souder et brides.



**SODECO Valves**



Nous vous proposons une automatisation sur mesure. Nous discutons avec vous de la meilleure solution pour votre application. Différentes sortes de robinets: 1 pièce, 2 pièces, 3 pièces et type wafer. Nous les avons en stock!







Quelques exemples de robinets à tournant sphérique trunnion, disponibles en différentes matières et classe de pression. Sur l'image ci-dessous: des robinets à double fermeture et à purge. Pour les diamètres plus grands nous utilisons des actuateurs pneumatiques scotch yoke.

**Robinets à tournant sphérique**



**SODECO Valves**



## Vannes à papillon

En partenariat avec le fournisseur espagnol TTV, Sodeco vous offre un large éventail de vannes à papillon. Celles-ci sont installées avec succès depuis des dizaines d'années dans toutes les industries: chimie, papeterie, alimentation, traitement de l'eau, pharmacie, huile & gaz, applications sous vide, HVAC, sidérurgie, vapeur et autres applications industrielles.

Nos vannes à papillon coaxiales et manchettes souples sont en stock en version wafer et à oreilles taraudées. Elles existent en versions différentes et peuvent aussi être livrées revêtues en PTFE ou PFA.

### Caractéristiques et possibilités

Vannes à papillon avec manchette interchangeable: DN 32 jusqu'à DN 1200  
En version ANSI ou DIN

**Types:** Wafer-oreilles taraudées-bridés  
Matériaux de corps divers comme la fonte nodulaire, l'acier, l'acier inoxydable  
Plusieurs possibilités pour la matière de la tige et du disque, aussi revêtu en PTFE.

#### Manchette:

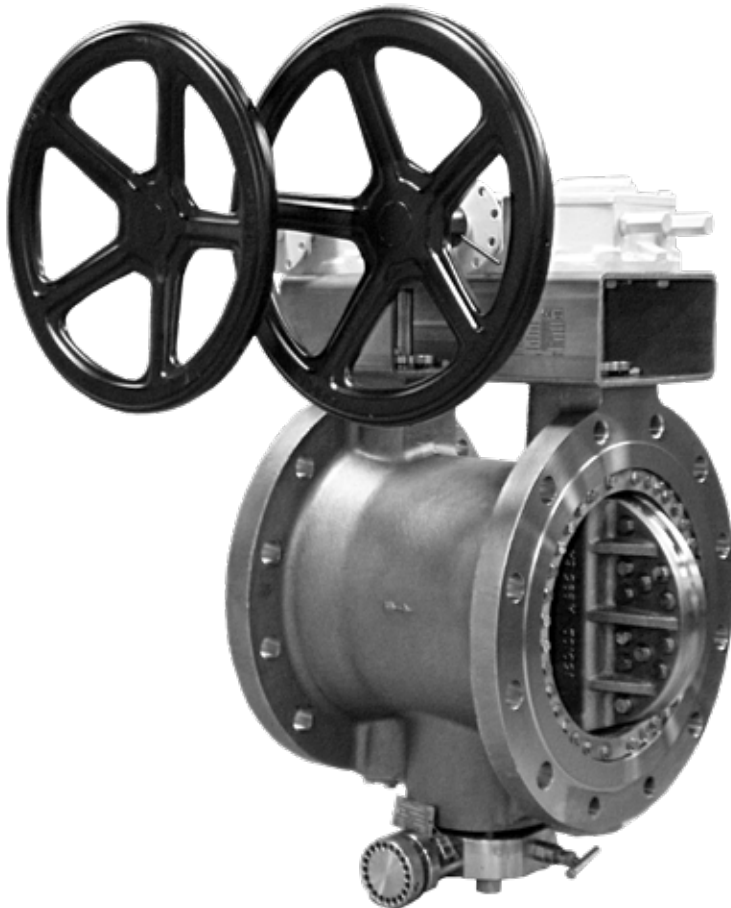
- EPDM
- Viton
- NBR
- EPDM pour les températures élevées
- Silicone
- ...



Vannes à papillon



SODECO Valves



D'autres marques de qualité viennent s'ajouter à notre gamme de vannes à papillon haute performance comme la version double et triple excentrique. Toujours avec la possibilité d'utiliser des matériaux différents. Les vannes à papillon triple excentriques sont entièrement fabriquées selon les demandes du client.

Les vannes à papillon double et triple excentriques sont utilisées lors d'applications difficiles. Une alternative intéressante qui propose de nombreux avantages en terme de poids, d'encombrement et de prix.

Elles sont disponibles dans des classes de pression et des diamètres divers avec des options comme la double fermeture et purge.



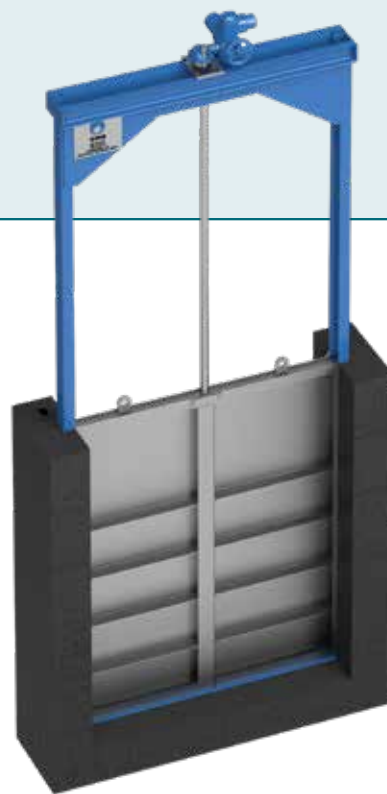
Toutes nos vannes à papillon répondent aux demandes et aux attentes de nos clients:

- Parfaite étanchéité même dans des conditions de travail difficiles
- Qualité fiable
- Construction compacte et réfléchie pour une maintenance facile
- Gamme complète
- Grande longévité
- Installation facile
- Excellentes performances (valeurs Kv, perte de pression minimale)
- Automatisation

## Vannes à papillon



## SODECO Valves



## Vannes à guillotine

Les vannes à guillotine sont utilisées dans beaucoup de procédés industriels généraux et spécifiques, des applications difficiles avec fluides et gaz pollués, aux transports de poudres et de grains. Grâce à notre partenariat avec le fabricant espagnol CMO, nous avons la vanne à guillotine pour votre application.

Nous avons un large éventail de vannes à guillotine manuelles, pneumatiques, hydrauliques et électriques. Les vannes à guillotine pour les applications industrielles sont souvent à montage entre brides et sont disponibles en fonte, en acier et en acier inoxydable. Les matériaux des joints, des sièges et de la guillotine peuvent être adaptés selon vos besoins.

Nos vannes à guillotine CMO sont conçues, testées et produites avec les technologies les plus récentes. Naturellement elles ont un certificat de qualité complet ISO9001.

### Applications

- Traitement de l'eau, eaux résiduaires
- Silos
- Industrie du ciment
- Poudres et grains
- Papeterie
- Industrie alimentaire
- Transport pneumatique
- Boues et défrichement de minerai (industrie minière)
- Essencerie





## Vannes à opercule

Les vannes à opercule sont une valeur sûre dans l'industrie et sont utilisées comme vanne on/off pour différentes applications comme l'eau, les substances chimiques, l'huile et le gaz. L'un des grands avantages étant le passage direct et intégral quand l'opercule est complètement ouverte. Dépendant de l'application, Sodeco offre des exécutions à tige filetée intérieure ou extérieure, à volant montant ou non-montant et à opercules parallèles ou coniques.

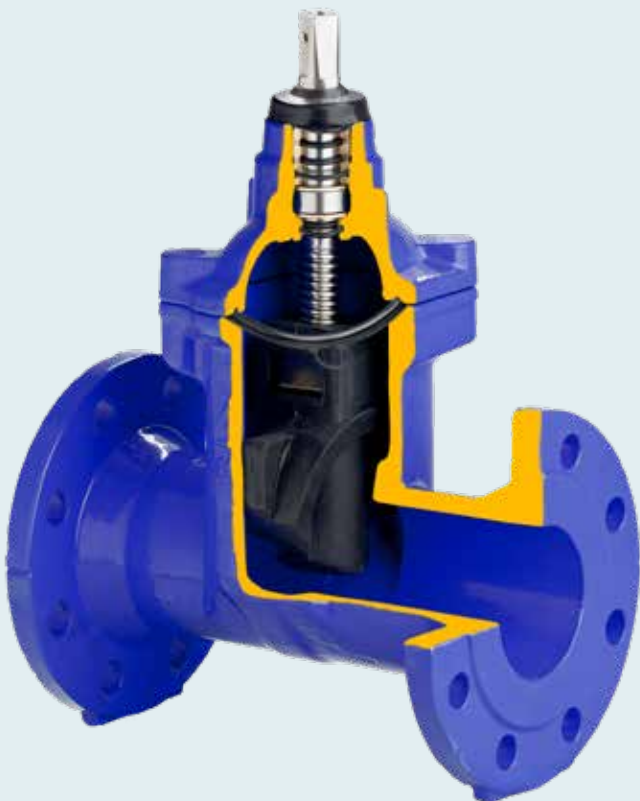
Pour ANSI (API) ou DIN, moulé ou forgé, laiton, bronze, fonte (nodulaire), acier ou acier inoxydable, Sodeco a une exécution pour chaque application.





Vannes à opercule

Pour le passage de l'eau, nous proposons des variantes avec un revêtement en caoutchouc.



SODECO Valves



## Robinets à soupape

Sodeco vous offre aussi un assortiment varié de robinets à soupape.

Chez Sodeco, vous ne trouverez pas seulement des vannes à soupape mais aussi des robinets à soufflet pour la vapeur ou l'huile thermique. Pour les applications critiques, nous vous proposons des robinets à soufflet double, disponibles en fonte (nodulaire), en acier, en acier inoxydable ou en alliage de haute qualité. Nous offrons des produits pour toutes classes de pression et pour différentes exécutions. Nous fournissons aussi ces robinets à commande pneumatique ou électrique (ouvert/fermé). Ces robinets sont aussi disponibles avec soupape de réglage ou joint résilient PTFE. (disque plat, conique, réglage)

### Applications

- Applications pour huile et gaz
- Stations énergétiques
- Vapeur
- Eau
- Solvants et autres produits chimiques



Robineets à soupape

Robinet à soupape pour l'huile thermique.



SODECO Valves



## Clapets anti-retour

Les clapets anti-retour permettent au fluide de ne circuler que dans une direction. Ceux-ci sont complètement autonomes et n'exigent aucune énergie supplémentaire. Les sièges souples sont utilisés pour une parfaite étanchéité. On peut utiliser les clapets anti-retour dans une tuyauterie horizontale ou verticale.

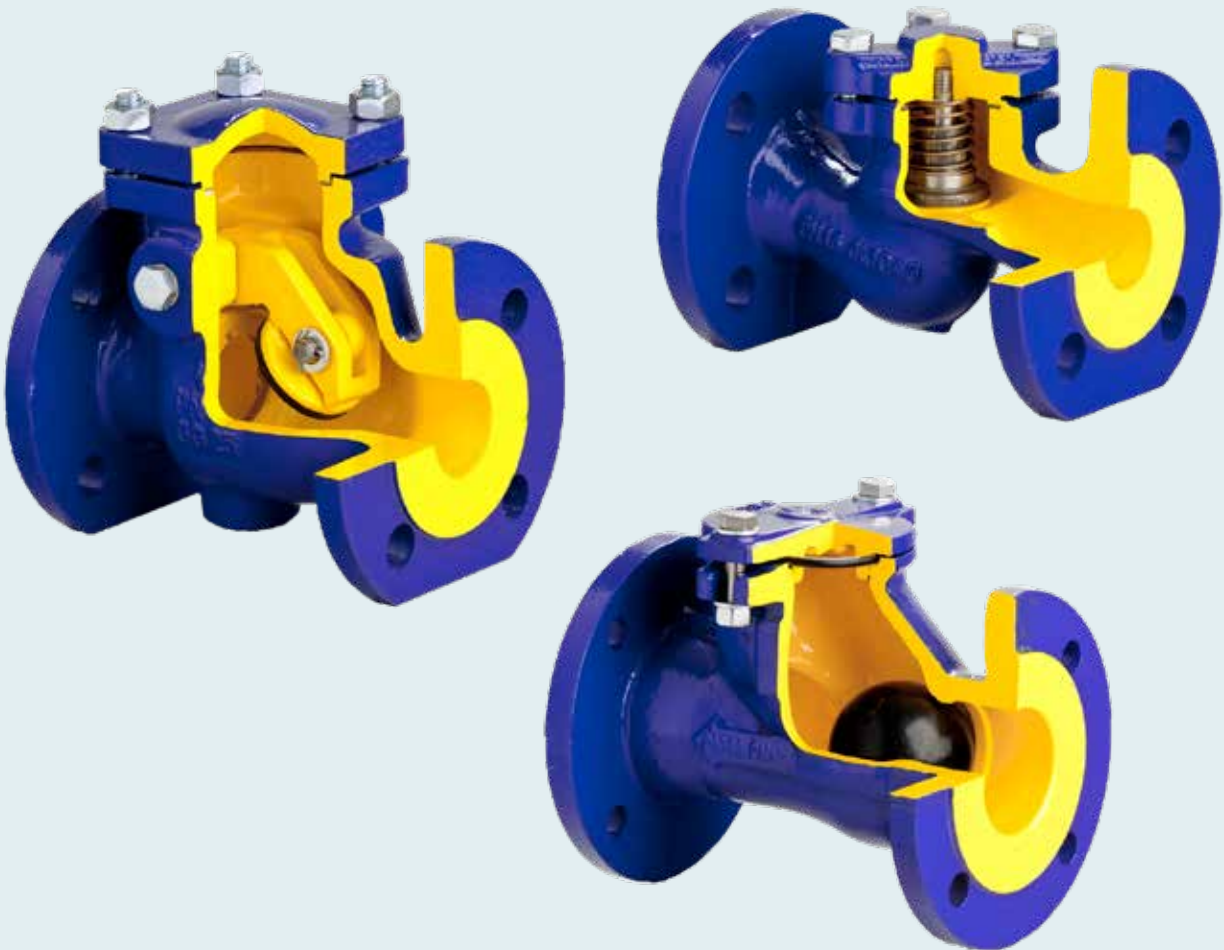
Les clapets anti-retour sont disponibles en bronze, en fonte (nodulaire), en acier, en acier inoxydable et sur demande dans des matériaux plus exotiques comme Hastelloy, Monel,...

**Vous pouvez compter sur Sodeco pour des clapets anti-retour de différents types:**

- Wafer/brides et à connexion taraudée
- Type à battant
- Avec battant à ressort
- Clapets anti-retour à disque
- Clapet à double battant
- Clapet de retenue à bille
- Clapet anti-retour à piston
- Clapet anti-retour à membrane



Clapets anti-retour



SODECO Valves



## Automatisation

Un des atouts de Sodeco est l'automatisation. Nous pouvons équiper toutes vos vannes avec des actionneurs électriques ou pneumatiques adaptés. Tous les accessoires sont montés et testés dans notre propre atelier, des électrovannes, aux fins de course inductifs ou mécaniques, aux positionneurs.

Grâce à notre large stock, nous pouvons vous proposer une solution complète dans les plus brefs délais.



### Actuateurs pneumatiques

Principe à crémaillère pour automatisations quart de tour.

- El-o-Matic
- Actreg

Munis de connexions normalisées pour un montage facile et un entretien simple. Vous pouvez retrouver les actuateurs pneumatiques Sodeco partout dans l'industrie.

Grâce à leur longévité et leur consommation modérée en air, les actuateurs Sodeco contribuent à une installation économique. Le design avec cartouches de ressorts garantit leur remplacement sans danger sur chantier.

Lorsque de plus grandes forces sont nécessaires, les actuateurs Scotch/Yoke répondent à la demande du client, même en cas d'urgence (ESD - Emergency Shutdown Valve)





### Actuateurs électriques

Grâce aux méthodes de production et de matériaux avancés, nos actuateurs électriques sont aussi utilisés en industrie. Grâce à leur haute précision, ils peuvent garantir une transmission de force et de rendement maximal.

Les applications complexes demandent parfois des solutions sophistiquées. Avec leur technologie de pointe, nos actuateurs électriques touchent à tout (systèmes bus de terrain, entretien préventif, enregistrement des données, course partielle,...)

Naturellement, aussi bien les actuateurs quart de tour que multi-tour ont quelques dispositifs standards ou en option (limiteurs de couple de manoeuvre, protection thermique, signaux d'alarme,...) pour assurer un fonctionnement sûr et efficace de votre installation.

Quelques avantages de nos actuateurs:

- Pour applications on/off et régulation
- Opération ergonomique
- Précis et fiable

Chez nous, vous trouverez des actuateurs de différentes marques.





### Electrovannes

Pour l'opération correcte de vos actuateurs quart de tour, nous vous proposons différentes marques d'électrovannes. Le choix de celles-ci dépend de la demande du client, du procédé et de la classe de protection ATEX voulue.

- Burkert
- Festo
- Norgren
- Asco-Joucomatic





**Fins de course**

Une vue d'ensemble de votre installation est importante. Voilà pourquoi nous proposons différentes possibilités pour la détection de position de vos vannes. Nous avons une large gamme de détecteurs séparés pour applications quart de tour et linéaires. En plus, nous proposons des boîtiers de fins de course inductifs ou mécaniques pour nos actuateurs quart de tour:

- Pepperl.& Fuchs
- Topworx
- ...





### Positionneurs

Pour la régulation correcte de vos actionneurs pneumatiques, nous vous proposons différents types de positionneurs.

Nous proposons aussi différentes options adaptées à vos applications.

- Sécurité déflagration selon ATEX
- Fail Safe (pour normalement fermé ou normalement ouvert)

### Options additionnelles

- Système de verrouillage et blocage possible
- Fins de course analogues 4-20 mA
- régulation de vitesse
- positionnement (ouvert & in box, mécanique ou inductif, 2-fils ou 3-fils,...)
- positionneur (indicateur de position)
- électrovannes
- systèmes d'enclenchement entre différentes vannes
- filtre/régulateur de pression
- commande manuelle
- rallonges d'axe sur mesure
- revêtements spéciaux anticorrosion





## Vannes de régulation

Une vanne de régulation est un élément crucial dans une installation. Il est donc important de faire le bon choix.

Sodeco vous offre une large gamme de vannes de régulation pour tout un éventail d'applications.

En plus des vannes de régulations classiques 2 et 3 voies, on peut aussi vous fournir d'autres types plus spécifiques. Outre la motorisation électrique ou pneumatique, notre gamme comprend aussi des positionneurs (indicateurs de position), des fins de course, des filtres /régulateurs de pression, compatibilité avec différents systèmes bus de terrain, etc.

Sodeco vous offre des solutions innovatrices avec des vannes de régulation qualitatives pour de nombreuses exécutions et configurations diverses.

- Disponible en DN 15 jusqu'à DN 400
- Huit millions de combinaisons différentes
- Solutions sur mesure pour les applications thermiques et frigorifiques
- Adapté pour des utilisations diverses telles que l'eau, la vapeur, l'air, l'huile thermique, les liquides de refroidissement, le gaz, le gaz naturel et les produits chimiques



# Filtres

Pour éliminer les particules indésirables dans votre installation, Sodeco a toute une gamme de filtres qui empêchent la contamination du fluide.

Les filtres sont souvent "négligés" ou oubliés, mais ils sont essentiels pour le bon fonctionnement de chaque installation. Des problèmes importants peuvent survenir si le filtre ne fonctionne pas correctement ou n'a pas été bien choisi.

Des filtres temporaires aux filtres simplex ou duplex, il y a une solution pour chaque application. Pour de plus grandes capacités nous pouvons fournir des filtres à panier. Pour filtrer des fines particules métalliques, on peut ajouter des aimants dans les éléments filtrants. Nos filtres sont disponibles avec connexion taraudée, à bouts à souder et à brides.



Filtres

SODECO Valves



## Soupapes de sécurité et de décharge

La sécurité de votre personnel et de votre installation est notre priorité absolue! Voilà pourquoi Sodeco est en partenariat avec de nombreux fabricants renommés. Nous avons une offre complète quant à la protection de surpression et de dépression, adaptée pour les fluides, la vapeur et les autres gaz. Il est important de choisir l'exécution et les dimensions correctes pour votre application. Laissez Sodeco vous aider à choisir vos soupapes grâce aux dizaines d'années d'expériences et aux produits de haute qualité!

Notre gamme inclut, à part de soupapes de sécurité, aussi des casse-vides et des disques de rupture.

### Caractéristiques

**Corps:** laiton, bronze, fonte, acier, acier inoxydable, revêtements spéciaux

**Disque/siège:** Métal-métal, Métal-PTFE, Métal-EPDM, Métal-Viton, Métal-PEEK

**Connexion:** BSP, NPT, Brides selon DIN et ANSI, Connexions pinces

**Ressort:** Acier inoxydable, Chrome, vanadium, Inconel

**Options:** à soufflet, siège stellite, fins de course, bague de réglage





Soupape de sécurité à brides pour applications à vapeur, à chapeau ouvert et à levier.



## Compensateurs

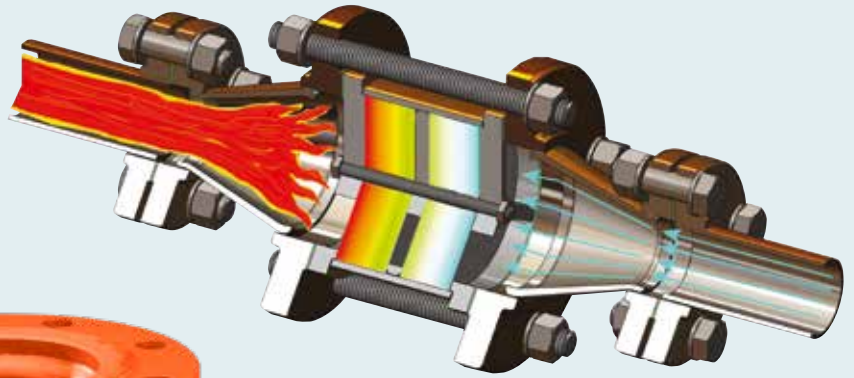
S'il ne plie pas, il casse ...

La plupart des tuyauteries ont des structures fixes. Les tuyauteries métalliques ou non-métalliques solides relient plusieurs composants pour former une installation complète, y compris des vannes. Vu que très peu d'installations fonctionnent sous des températures constantes, l'expansion thermique peut poser des problèmes.

Les compensateurs interceptent les expansions et les contractions thermiques dans la tuyauterie et réduisent la transmission de son et de vibrations.

Nous avons dans notre gamme des compensateurs en caoutchouc ainsi que des versions métalliques. En fonction de votre installation, ils peuvent intercepter les mouvements axiaux et radiaux.





Arrête-flammes: (Flame arresters)

## Protection de cuves

Certaines installations ont besoin d'une protection optimale de leurs cuves.

### **Arrête-flammes: (Flame arresters)**

En transportant des gaz inflammables dans les tuyaux et les cuves, une seule source de déflagration (étincelle, combustion spontanée, électricité statique, foudre, réaction chimique,...) peut causer des dégâts importants. Un arrête-flammes est un élément de sécurité passif qui laisse passer les gaz ou la vapeur, mais arrête la conflagration. La conception réfléchiée de nos arrête-flammes (Elmac) ont une perte de pression de 30% plus basse que chez les autres fabricants.

### **Soupapes d'inertage**

Une soupape d'inertage injecte un gaz inerte, la plupart du temps de l'azote, dans l'espace au-dessus du niveau du fluide dans la cuve, quand la pression baisse au-dessous de la pression configurée. La soupape se refermera lorsque la pression sera remontée à un niveau acceptable. L'utilisation d'une couverture d'azote protège le produit contre la contamination, l'oxydation et l'évaporation.

### **Soupapes de respiration et de surpression**

Les soupapes de respiration ont été conçues spécifiquement pour éviter la surpression et la dépression lors du remplissage ou vidage des cuves. Nos soupapes de respiration offrent une étanchéité parfaite pour éviter la perte de produit pendant ce processus. Grâce au design optimisé du siège/palette, nous pouvons ouvrir une vanne (DN) plus petite dans beaucoup de cas.



Soupapes d'inertage



Protection de cuves



Soupapes de respiration et de surpression



SODECO Valves





## Accessoires pour la vapeur

Le rendement d'une installation à vapeur est dépendant des composants avec lesquels elle est construite. Une bonne purge de condensat, par exemple, est essentielle pour une bonne gestion de l'énergie du processus. Nos purgeurs thermostatiques ou thermodynamiques sont adaptés à chaque application afin d'éviter les pertes de vapeur. Nos séparateurs d'eau, nos contrôleurs de circulation, nos régulateurs de pression et autres accessoires pour la vapeur sont aussi d'une qualité irréprochable.

Les applications à vapeur peuvent être très exigeantes. Voilà pourquoi la sélection de la vanne correcte est très importante. Naturellement nous offrons en plus des accessoires spécifiques pour la vapeur, aussi toutes les vannes possibles pour les applications à vapeur saturée ainsi que pour la vapeur surchauffée.



Purgeurs

Les réducteurs de pression sont des composants essentiels pour les installations à vapeur.

**Types:**

- Commande indirect
- Avec électrovanne
- Version en acier
- Version en acier inoxydable
- Hautes capacités Vapeur pure



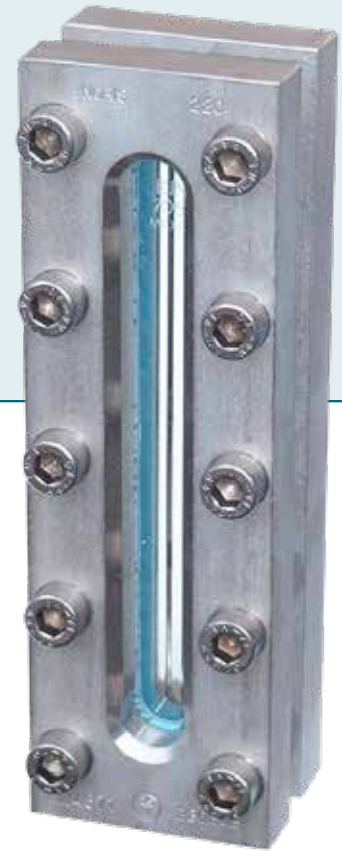
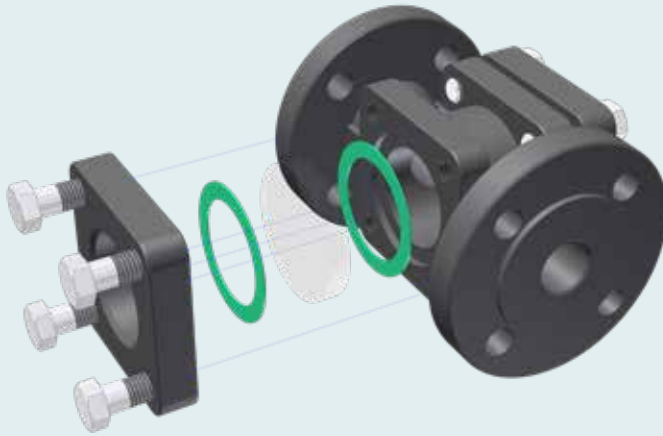


## Instrumentation

En plus de notre large gamme de vannes et accessoires, Sodeco dispose d'une sélection d'instrumentation pour la température, la pression, le niveau et des vannes à pointeau et des raccords. Les soupapes de décharge sont aussi disponibles dans notre gamme.







## Contrôleurs de circulation

Croyez-vous aussi seulement à ce que vous pouvez voir? Avec les contrôleurs de circulation vous pouvez voir si le fluide passe effectivement dans la conduite. Vous pouvez aussi voir le niveau d'une cuve ou d'un fût. Pour ce dernier, des regards de niveau sur mesure, y compris des vannes, sont disponibles.

Dépendant de votre fluide, de votre température et de votre pression, nous vous offrons un contrôleur de circulation ou un regard de niveau qui s'adapte parfaitement à votre application.

### Diverses exécutions sont disponibles:

- Versions à brides,
- Connexion taraudée,
- Bouts à souder.
- Acier
- Acier inoxydable
- Avec verre borosilicate pour hautes températures.
- Vous avez aussi le choix entre plusieurs options comme verre éclairé, avec rotor, etc.



# Vannes à membrane et à manchon

## Vannes à membrane

Grâce à leur design, les vannes à membrane vous offrent une solution là où d'autres types de vanne ne sont pas une option ou sont trop chères. Avec de nombreuses options quant aux matériaux de la membrane, il y a aussi une vanne à membrane adaptée, par exemple, pour les applications corrosives ou abrasives. La membrane permet une étanchéité intérieure et extérieure.

Avec l'entretien en ligne, un indicateur de position et un volant ergonomique, les vannes à membrane Sodeco répondent aux exigences strictes et actuelles de l'industrie.

Sodeco vous offre le type ondulé et le type avec passage intégral qui offre une perte de pression minimale et qui peut être utilisé pour les substances boueuses.

Toutes nos vannes à membrane peuvent être livrées en exécution manuelle et automatisée pour applications avec fluides et gaz.

## Vannes à manchon

Elles sont très adaptées pour les fluides abrasifs ou granuleux, les granulats et les poudres. Les substances boueuses et les émulsions sont aussi des fluides parfaits pour ce type de vanne. Le passage intégral offre un débit maximal et une perte de pression minimale. La doublure (manchon) peut être en différents élastomères grâce aux méthodes de production modernes. Elles répondent à la plus haute qualité et sont conformes aux exigences strictes de l'industrie alimentaire.

Si la fréquence d'opération est plus élevée, la vanne à manchon peut aussi être automatisée avec un actuateur pneumatique.



## Stock

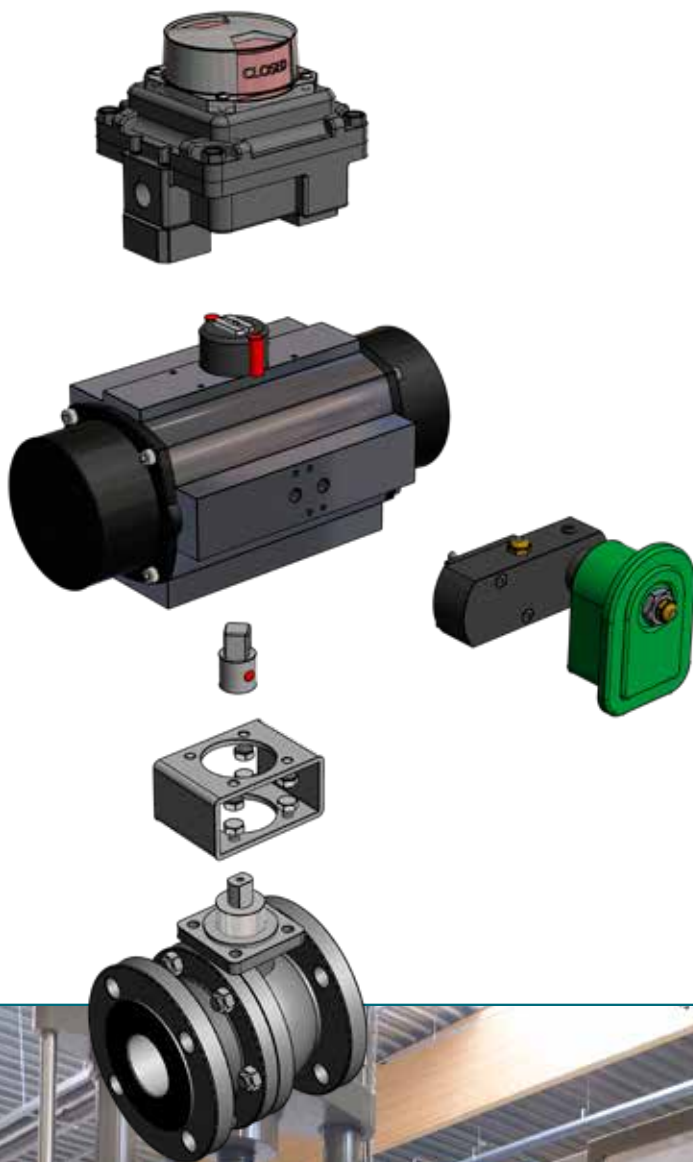
Depuis notre magasin central de 4500m<sup>2</sup>, nous livrons les vannes d'une façon rapide et fiable à tous nos clients européens.

Pour répondre à la demande de nos clients, nous tenons un stock d'une valeur de 6 millions d'euros. De ce fait, nous pouvons minimiser les délais de livraison.

Des vannes de 1/2" à 24", en matières diverses, de différentes classes de pression et diamètres, etc., nous savons les livrer de stock. Lorsque vous avez besoin d'une vanne automatisée sur mesure, vous pouvez faire appel à nous pour vous la livrer en quelques jours ouvrables.

Nous proposons différents types d'emballage et d'envois en accord avec nos clients. Grâce aux envois journaliers, nous pouvons vous livrer vos produits en 24h.





- Chaque vanne est soumise aux tests de pression dans notre atelier après chaque modification pour en assurer la qualité.
- Quand une vanne est équipée d'un actuateur pneumatique ou électrique, la vanne est soumise au test fonctionnel avant la livraison.
- Sur demande nous pouvons mesurer les couples de manœuvre individuellement et faire des tests de pression spécifiques.

Tous nos produits sont assemblés dans notre atelier. Ceci est un travail sur mesure ou nous pouvons vous offrir des solutions rapidement grâce à nos années d'expérience.

#### Notre propre atelier

- Tous les travaux sont faits sur place, économes
- Personnel expérimenté
- Grand stock de produits de base et d'éléments de montage
- Les tests de pression peuvent être faits dans notre atelier, pas de perte de temps
- Révisions possibles des robinets à tournant sphérique et des vannes à papillon.



# Certificats

Toutes les vannes doivent être conforme à la loi et aux normes de qualité. La certification de nos produits donne aux clients la certitude que nos produits répondent aux régulations et fonctionneront conformément à leurs exigences et à leurs attentes.

Les certificats matières, les certificats de régulation et les certificats pour le secteur alimentaire sont disponibles en fonction du type de vanne.

NDT (tests non-destructifs) sont aussi disponibles sur demande. Des documentations techniques, ou dessins 2-D et 3-D sont disponibles pour la plupart de nos produits standardisés.

Grâce aux améliorations constantes du design, de la recherche et du développement méticuleux et via des tests et des certifications en profondeur, nos clients sont toujours sûr que leurs vannes fournies répondent aux exigences les plus strictes avec les technologies les plus récentes.

Les vannes Sodeco sont compétitives, ergonomiques et fiables. Les nombreuses références de presque trois décennies en sont témoin.

Pour les différentes vannes vous pouvez recevoir les certifications indiquées à votre droite. Informez-vous sur les différentes possibilités.



# ... Et beaucoup plus encore ...

L'aperçu dans cette brochure vous donne déjà une impression de la vaste gamme de Sodeco. Mais nous ne savons pas tout vous montrer et nous savons vous proposer plus encore.

Des types spéciaux, d'autres exécutions, d'autres options, d'autres marques, des solutions sur mesure,... en bref: trop pour tout vous citer.

**Vous ne trouvez pas ce que vous  
cherchez dans cet aperçu?  
Nous pouvons vous apporter de précieux conseils.  
Contactez - nous! Nous vous aiderons avec plaisir.**





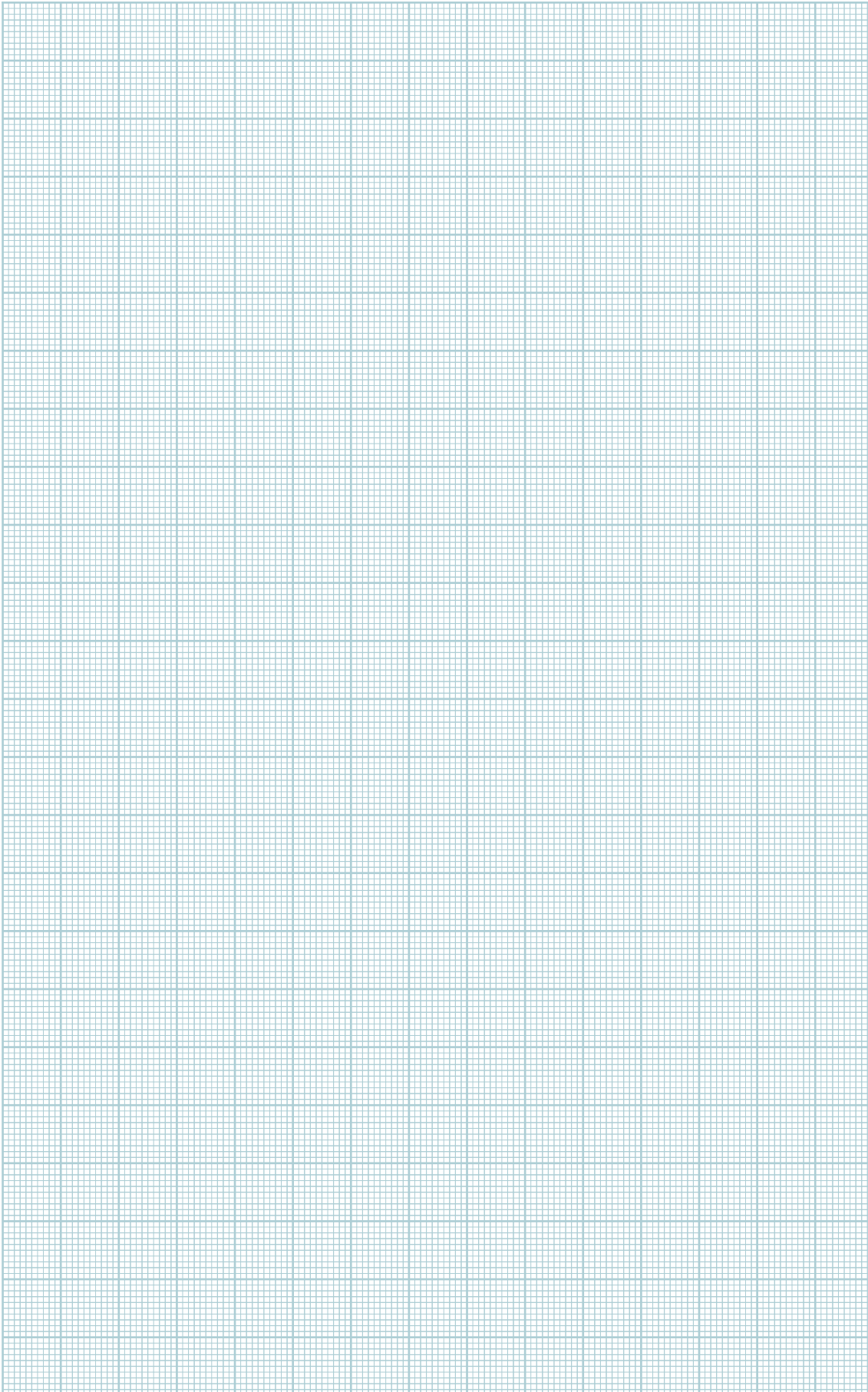
## Sodeco se rend chez vous!

Si vous avez besoin d'avis concernant le choix correct des accessoires, vous pouvez toujours faire appel à nos spécialistes. Ils vous aideront dans le choix de vos vannes. Pour vous aider, ils vous rendent visite avec une unité de démonstration. Sur place, plus d'informations vous seront données sur le fonctionnement et l'entretien des différents types de vannes et d'accessoires.

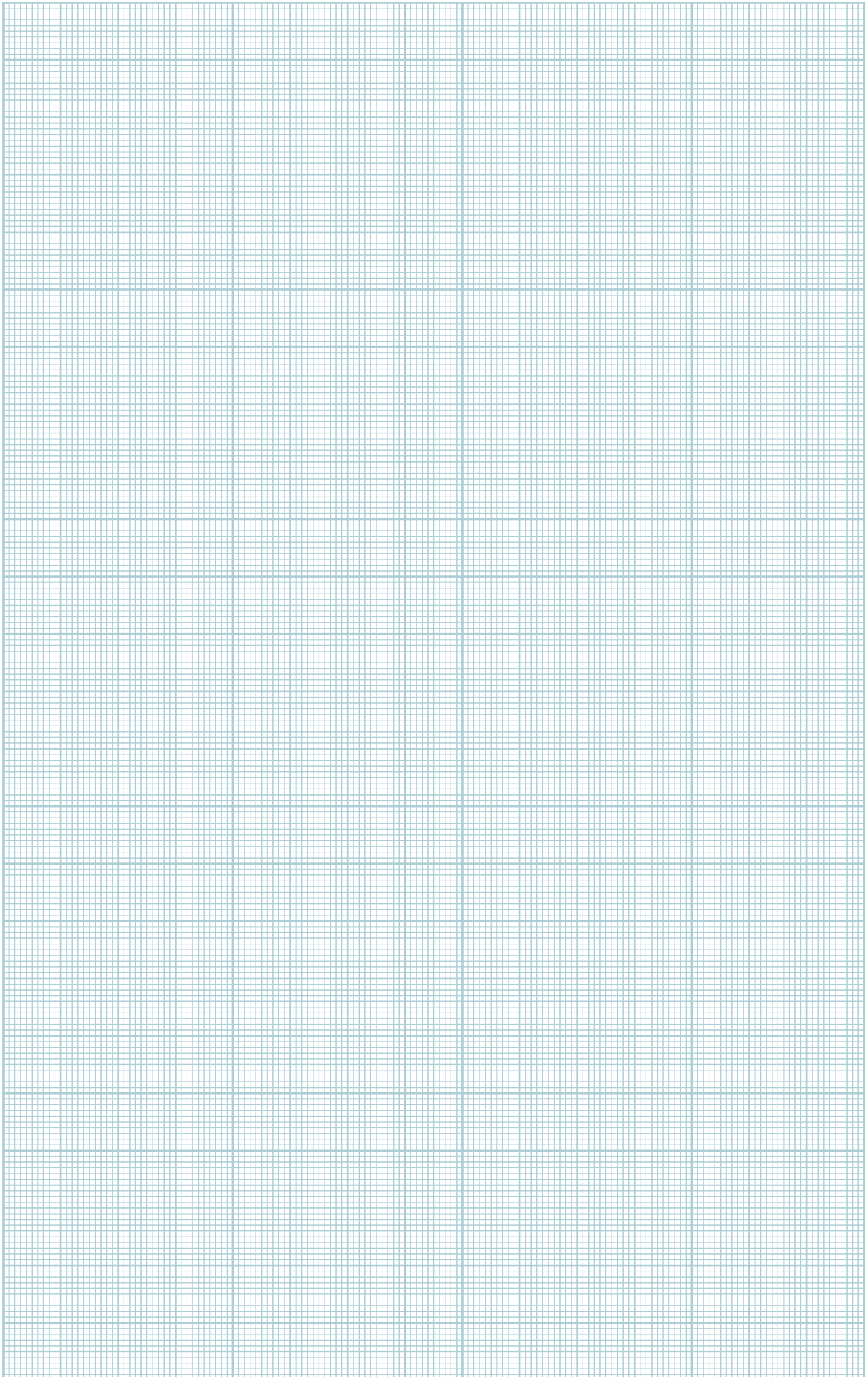
Notre unité de démonstration construite sur mesure pour vous dispose de différents types de produits et de matériaux.



# Notes



# Notes



# Notes

