



INDUSTRIELLE ABSPERRVENTILE FÜR ZAHLREICHE ANWENDUNGEN

 **SODECO**
valves

SODECO Valves, gegründet im Jahr 1989, ist Ihr zuverlässiger vorrathaltender Anbieter von Absperrventilen und Zubehör, sodass die Anforderungen der Abnehmer aus einem breiten Spektrum von Industriezweigen, wie beispielsweise der (Petro-)Chemie und der Papier- und Zuckerherstellung erfüllt werden können.

Dank der langjährigen Zusammenarbeit mit unseren Herstellern können wir Ihnen ein bedarfsdeckendes Sortiment von Absperrventilen für eine große Anwendungsbandbreite anbieten. Sodeco Valves kann auf einen umfangreichen Vorrat von DIN- und ANSI-Absperrventilen zurückgreifen. Durch unsere unternehmenseigene Werkstatt können wir Ihnen außerdem sowohl handbetätigte (auf Wunsch auch mit verschiedenen Optionen ausgestattete) als auch automatisierte Absperrventile liefern.

Unser Lieferprogramm von industriellen Absperrventilen und Klappen umfasst u.a.:

- Kugelhähne
- Membranventile und Absperrhähne
- Klappen-Absperrventile
- Filter / Schmutzfänger
- Kondensatableiter
- Sicherheitsventile, Berstscheiben
- Entlastungs- und Reduzierventile
- Absperrklappen
- Rückschlagventile
- Keilschieber und Stoffschieber
- Regelventile und Magnetventile
- Druck- und Temperaturmessgeräte
- Automatisierung (pneumatisch, elektrisch, hydraulisch) und Signalisation
- und vieles andere mehr.

Taking Control



PRODUKTE, BERATUNG UND SERVICE VON HOHER QUALITÄT

In unserer Unternehmenszentrale in Ternat, Belgien stehen wir Unternehmen und Industriezweigen bei der Wahl sinnvoller und hochwertiger Ventile bei. Dank der Kenntnisse und der Einsatzbereitschaft unserer über 50 erfahrenen Mitarbeiter können wir Ihnen ein umfassendes Leistungsspektrum bieten:

- **Montage**
 - Planung
 - Zusammenbau und Montage
 - Justierung von Kontakten und Stellungsreglern
- **Projekte**
 - Konsequenter durchdachtes Projektmanagement
 - Besprechung bei Ihnen vor Ort
 - Technische Beratung
- **Dokumentierungsdienstleistungen**
 - 3D-Zeichnungen
 - Technische Konstruktionsakten
 - Zertifikate
- **Prüfabteilung**
 - Funktionsprüfung aller automatischen Absperrventile
 - Justierung der Sicherheitsgeräte in Zusammenarbeit mit, unter anderem, Apragaz und Vincotte.

STANDARD- ODER MASSANFERTIGUNG

Sowohl bei Standardprodukten als auch bei Sonderanfertigungen können Sie sich dank unserer Experten darauf verlassen, dass wir Ihnen die allerbesten Produkte und Lösungsansätze bieten. Sonderanfertigungen stellen wir in unserer unternehmenseigenen Werkstatt her. Außerdem können wir unsere Produkte in der von Ihnen gewünschten Weise automatisieren. Alle Endprodukte können mit einem Prüfzertifikat geliefert werden.

INTERNATIONALE MARKTABDECKUNG

In unserem zentralen Betriebslager (4.500 m²) in Belgien halten wir einen Absperrventil- und Klappenvorrat im Wert von 6 Millionen Euro vor. Damit bildet es den zuverlässigen Mittelpunkt unserer internationalen Marktabdeckung. Von unseren Niederlassungen in Belgien, Deutschland, den Niederlanden und der Schweiz aus können wir in kürzester Zeit Standorte in ganz Europa beliefern.

ERSTKLASSIGER SERVICE

Als erfahrenes und dynamisches Familienunternehmen verbürgen wir uns für die hohe Qualität unserer Produkte und Beratungsleistungen. Dazu gehört natürlich ein ausgezeichneter Service:

- schnelle Angebots- und Auftragsverarbeitung
- technische Produktinformationen in Ihrer eigenen Sprache
- konsequent umgesetzte Automatisierung
- Beratung durch qualifiziertes Personal



Taking Control



Inhalt

Kugelhähne	04-07
Absperrklappen	08-11
Platten-/Stoffschieber	12-13
Keilschieber	14-15
Klappen-Absperrventile	16-17
Rückschlagventile	18-19
Automatisierung	20-25
Regelventile	26-27
Schmutzfänger	28-29
Sicherheitsventile	30-31
Kompensatoren	32-33
Tankschutzausrüstung	34-35
Dampfarmaturen	36-37
Messinstrumente	38-39
Schaugläser und Füllstandsanzeiger	40
Membran- und Schlauch-Membranventile	41





Kugelhähne

In unserem umfassenden Kugelhahn-Vorrat finden Sie ein enormes und unglaublich vielseitiges Angebot. Wir können Kugelhähne mit verschiedenen Anschlüssen ab Vorrat liefern. So führen wir einen umfangreichen Vorrat von 1-teiligen und 2-teiligen Kugelhähnen mit Gewinde- und Flanschanschluss sowie 3-teilige Kugelhähne mit Gewinde- und Schweißanschluss.

Vom Messing-Kugelhahn bis hin zum Kugelhahn mit zapfengelagerter Kugel in allen erdenklichen Sonderwerkstoffen - bei uns bekommen Sie einfach alles. Wenn es um Flanschabsperrventile geht, haben Sie bei uns die Wahl aus DIN- und ANSI-Ausführungen in verschiedenen Werkstoffen. Suchen Sie einen qualitativ hochwertigen, aber auch schnell lieferbaren Kugelhahn? Dann sind Sie bei Sodeco genau richtig! Durch unsere Partnerschaften, u.a. mit dem spanischen Anbieter JC-Valves, können wir schnell auf Ihren kurz- und mittelfristigen Projektbedarf reagieren.

Dabei können wir Lösungen für verschiedene Marktsektoren anbieten. Wir suchen für Sie den einen Kugelhahn mit genau den richtigen Eigenschaften für Ihren Anwendungsfall. Durch das lieferbare Werkstoffspektrum haben wir für alle Ihre Wünsche im Hinblick auf Druck, Temperatur und Medium genau die richtige Antwort parat. Und sowohl für Hochtemperatur-Anwendungen als auch für kryogene Einsatzzwecke bieten wir eine bedarfsgerechte Lösung. Unsere Kugelhähne verfügen über eine umfassende Zertifizierung, sodass verschiedene Zulassungen (beispielsweise Fire-safe-Ausführungen oder Lebensmittelzulassungen) zu den Möglichkeiten gehören.

Merkmale und Möglichkeiten

Voller und reduzierter Durchgang

Ein-, zwei- und dreiteilig

Aufbauflansch nach ISO 5211

Druckklasse: DIN PN10 - PN16 - PN40 - PN64

/ ANSI CLASS 150 - CLASS300 - CLASS600 - CLASS900 - CLASS 1500 - CLASS2500 - und höher

Durchgang: DN 15 - DN 300 / 1/2" - 12",

größere Durchmesser bei Ausführung mit zapfengelagerter Kugel möglich

Anschluss: Geflanscht (RF, RTJ, ...) -

Einklembauweise - Gewindeende (BSP - NPT)

- Schweißenden (SW - BW)

Besondere Ausführungen: Kryogene

Absperrventile (bis -196°C) - Mit Mantelheizung -

Tankboden-Absperrventile - Drei- und Vier-Wege-

Absperrventil

Sonderwerkstoffe auf Anfrage möglich.

Verschiedene Zertifizierungen verfügbar.



Kugelhähne



Drei- und Vier-Wege-Kugelhähne mit verschiedenen Möglichkeiten: L-, T- und X-Bohrung. Wahlweise mit Gewinde-, Schweiß- und Flanschverbindung lieferbar.

SODECO Valves



Unsere Automatisierungslösungen sind genau auf die Bedürfnisse unserer Kunden abgestimmt. Gemeinsam mit Ihnen erarbeiten wir die ideale Antwort für Ihre Wünsche. Kugelhähne in verschiedenen Formen: Einteilig, zweiteilig, dreiteilig sowie Einklemmbauweise. Bei uns alles ab Vorrat lieferbar!





Einige Beispiele für Kugelhähne mit zapfengelagerter Kugel (Trunnion-Typ). Lieferbar in verschiedenen Werkstoffen und Druckklassen. Die nachstehende Abbildung zeigt einige Doppelabsperarmaturen mit Zwischenentlüftung. Für größere Durchmesser wechseln wir dann zur Automatisierung mit Pneumatik-Schwingenantrieb (Scotch-Yoke-Ausführung).

Kugelhähne

SODECO Valves





Absperrklappen

Sodeco führt ein breit gefächertes Sortiment von qualitativ hochwertigen Absperrklappen des spanischen Herstellers TTV, die schon jahrzehntelang erfolgreich in allen erdenklichen Industriezweigen zum Einsatz kommen: Chemie, Papier & Zellstoff, Lebensmitteltechnologie, Wasseraufbereitung/Abwasserklärung, Pharmazie, Öl & Gas, Vakuumanwendungen, HVAC-Technik, Eisen-/Stahlindustrie, Dampf sowie in weiteren industriellen Anwendungen.

Unsere konzentrischen Standard-Absperrklappen mit weicher Dichtung sind ab Vorrat in Einklemmbauweise oder mit Anbauflansch lieferbar. Es gibt sie mit verschiedenen Sitzen, außerdem sind sie sowohl mit PFFE- oder PFA-Beschichtung lieferbar.

Merkmale und Möglichkeiten

Absperrklappe mit austauschbarem Sitz:
DN 32 bis DN 1200

Sowohl ANSI- als auch DIN-Ausführungen

Typen: Einklemmbauweise/Anbauflansch/
geflanscht

Verschiedene Gehäusewerkstoffe, z.B. GGG - Stahl
-Niro-Edelstahl

Verschiedene Werkstoffe für Spindel und
Klappenblatt möglich, auf Wunsch auch PTFE /
PFA - Beschichtung

Sitz:

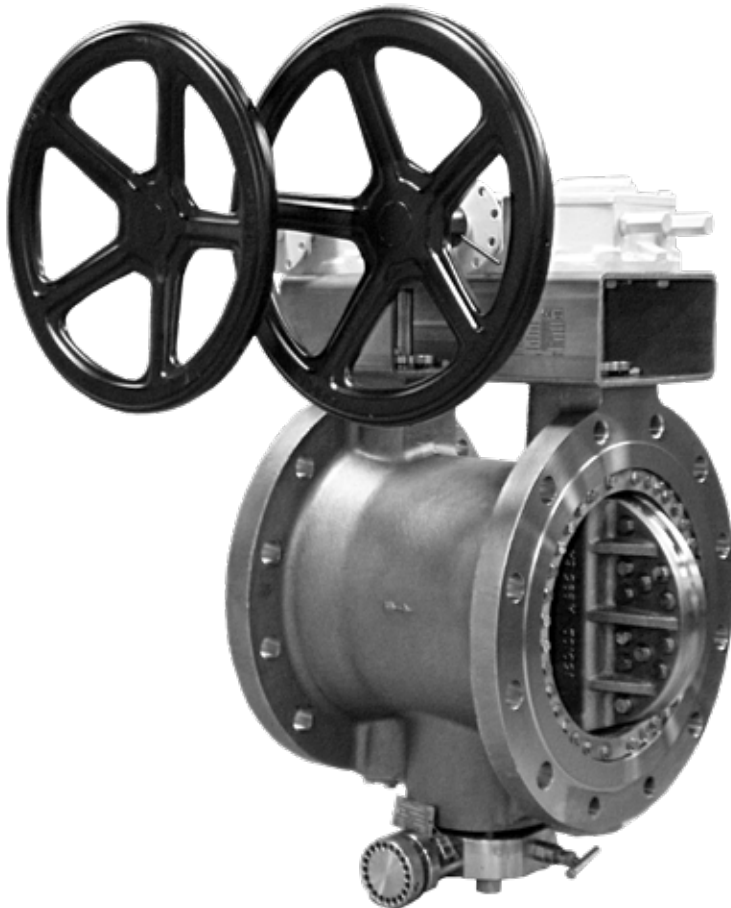
- EPDM
- Viton
- NBR
- Hochtemperatur-EPDM
- Silikon
- ...



Absperklappen



SODECO Valves



Unsere Bandbreite von Hochleistungs-Absperrklappen wird ergänzt durch weitere Qualitätsmarken mit doppel- als auch dreifachexzentrischer Lagerung. Diese können in verschiedenen Werkstoffen ausgeführt werden. Die dreifachexzentrischen Absperrklappen werden vollständig nach Kundenspezifikation hergestellt.

Doppel- und dreifachexzentrische Absperrklappen kommen in besonders anspruchsvollen Anwendungen zum Einsatz. Dank ihrer Vorteile im Hinblick auf Gewicht, Einbaulänge und Preis können sie eine adäquate Alternative zu verschiedenen anderen Absperrventilen bilden.

Erhältlich in verschiedenen Druckklassen und Durchmessern; darüber hinaus sind auch Optionen wie z.B. Doppelabsperrearmaturen mit Zwischenentlüftung lieferbar.



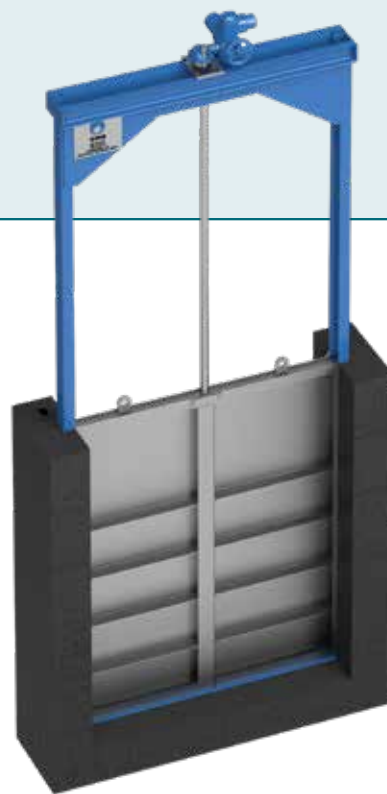
Alle unsere Absperrklappen werden den Ansprüchen und Erwartungen unserer Abnehmer gerecht:

- Perfekte Abdichtung, auch unter schwierigsten Betriebsbedingungen
- Zuverlässige Qualität
- Besonders wartungsfreundlich durch kompakte, durchdachte Konstruktion
- Bedarfsdeckendes Lieferprogramm
- Lange Standzeiten
- Einfacher Einbau
- Ausgezeichnete Betriebsleistung (Kv-Wert, minimaler Druckverlust)
- Umfassende Automatisierungsmöglichkeiten

Absperrklappen



SODECO Valves



Stoffschieber

Stoffschieber kommen in zahlreichen allgemeinen oder spezifischen Industrieprozessen zum Einsatz, von anspruchsvollen Anwendungen mit verunreinigten Flüssigkeiten und Gasen bis hin zum Pneumatiktransport von Pulvern und Granulaten. Dank unserer langjährigen Zusammenarbeit mit dem spanischen Hersteller CMO können wir Ihnen genau den richtigen Stoffschieber für Ihre Anwendung bieten.

Bei uns finden Sie ein bedarfsdeckendes Angebot von Stoffschiebern mit manueller, pneumatischer, hydraulischer oder elektrischer Betätigung in verschiedenen Ausführungen. Stoffschieber für industrielle Anwendungen sind meistens in Zwischenbauweise ausgeführt und sind in Gusseisen, Gussstahl und Niro-Edelstahl lieferbar. Die Werkstoffe für Packung, Sitz und Messerplatte können auf Ihre Anwendung abgestimmt werden.

Unsere CMO-Stoffschieber werden nach dem aktuellsten Stand der Technik entwickelt, erprobt und produziert, selbstverständlich mit vollständiger ISO 9001-Qualitätssicherung.

Anwendungen

- Wasser-Ver- und Entsorgung
- Silos
- Zementindustrie
- Pulver und Granulate
- Papier & Zellstoff
- Lebensmittelindustrie
- Pneumatiktransport
- Flüssigschlämme und Erzförderung (Bergbau)
- Pumpenstationen





Keilschieber

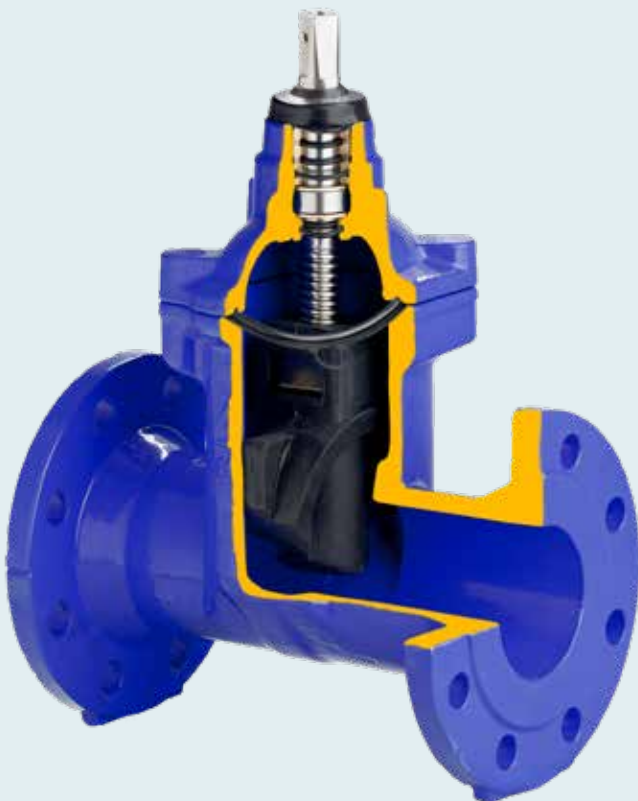
Als Konstante der Industrie kommen Keilschieber als Auf-Zu-Ventile in einem breiten Anwendungsspektrum (Wasser, Chemikalien, Öl & Gas) zum Einsatz. Keilschieber bieten den großen Vorteil des geraden, vollständigen Durchgangs bei vollständig geöffnetem Schieber. In Abhängigkeit vom Anwendungszweck bietet Sodeco Ausführungen mit innen- oder außenliegender Gewindespindel, steigenden oder nicht steigenden Handrädern und parallelen oder konischen Schiebern.

Für wirklich jede Anwendung - ANSI (API) oder DIN, gegossen oder geschmiedet, Messing, Bronze, Gusseisen/GGG, Stahl oder Niro-Edelstahl - hat Sodeco genau die richtige Ausführung auf Lager.



Keilschieber

Für Wasseranwendungen sind außerdem Ausführungen mit gummibeschichtetem Keil lieferbar.



SODECO Valves



Klappen-Absperrventile

Sodeco bietet darüber hinaus auch ein bedarfsdeckendes Programm an Klappen-Absperrventilen.

Bei uns finden Sie nicht nur alle gängigen Klappen-Absperrventile, sondern auch Balg-Absperrventile für Dampfanwendungen oder für den Thermoöl-Einsatz. Speziell für kritische Anwendungen sind unsere Balg-Absperrventile mit einem doppelten Balg erhältlich. Lieferbar in Gusseisen, GGG, Gussstahl, Niro-Edelstahl oder hochwertigen Legierungen. Wir bieten Produkte für alle Druckklassen sowie in verschiedenen Ausführungen an. Außerdem liefern wir Klappen-Absperrventile mit pneumatischer oder elektrischer Bedienung für Auf-Zu-Anwendungen. Darüber hinaus sind unsere Klappen-Absperrventile mit spezifischem Regelventil oder einem weichen PTFE-Dichtring lieferbar (Flachschieber - parabolisch - Regelkonus)

Anwendungen

- Öl- und Gasanwendungen
- Kraftwerke
- Dampf
- Wasser
- Lösemittel und andere Chemikalien



Klappen-Absperrventile

Balgabsperventil für Thermoöl-Anwendung



SODECO Valves



Rückschlagventile

Ein Rückschlagventil sorgt dafür, dass das Medium nur in eine einzige Richtung durch die Leitung fließt. Dabei funktioniert es völlig selbstwirkend, d.h. es benötigt keine Hilfsenergie. Zur Gewährleistung der perfekten Abdichtung kann eine Ausführung mit elastischer Dichtung geliefert werden. Bei technisch richtig durchdachter Anordnung können Rückschlagventile sowohl für horizontale als auch für vertikale Leitungen benutzt werden.

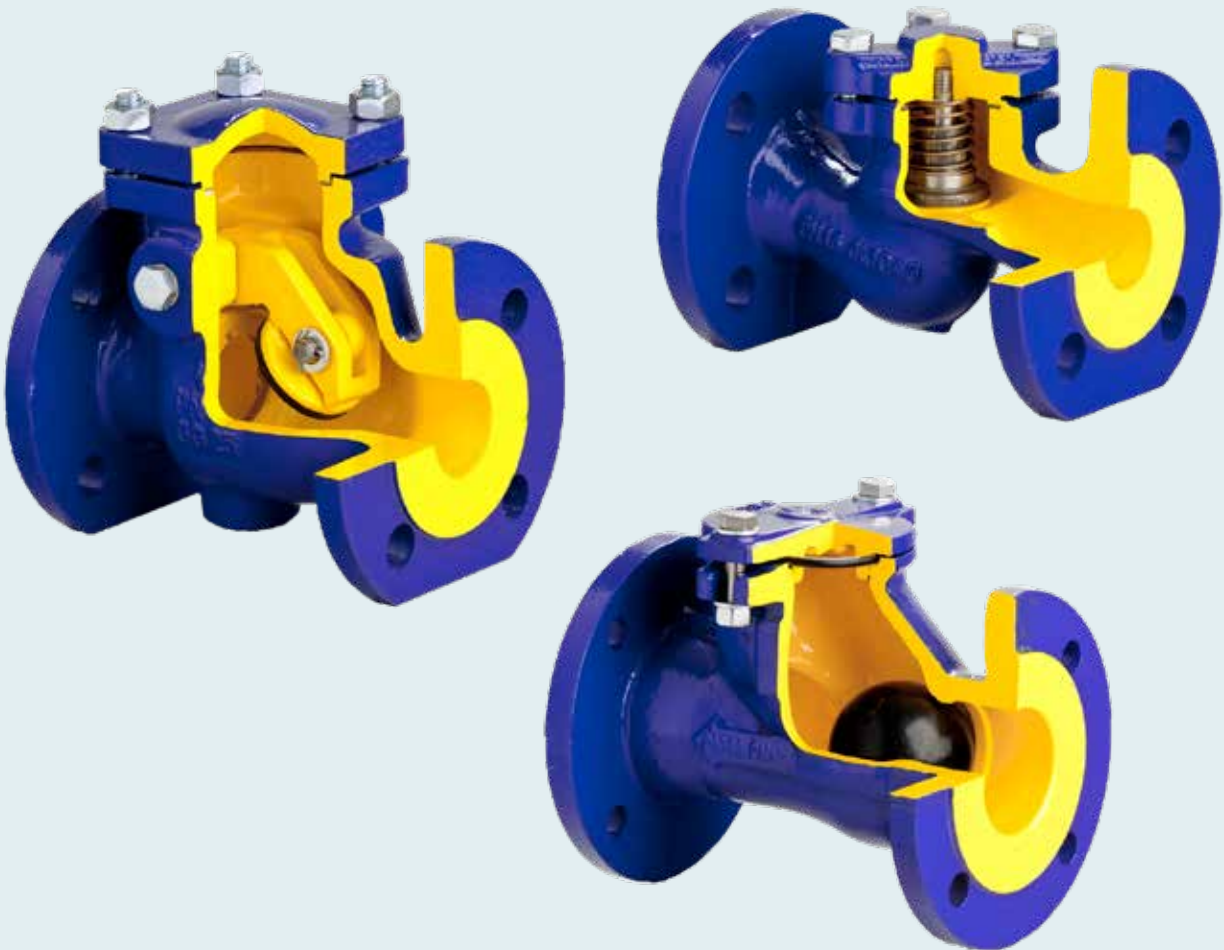
Rückschlagventile sind standardmäßig erhältlich in Bronze, Grauguss/GGG, Stahl, Niro-Edelstahl sowie auf Wunsch auch in Sonderwerkstoffen wie Hastelloy, Monel u.v.a.m.

Wenden Sie sich an Sodeco, wenn Sie Rückschlagventile der folgenden Typen benötigen:

- Einklemmausführung (Wafer)/gef lanscht, Typen mit Gewindeanschluss
- Scharniertyp
- Federbelasteter Typ mit Scharnierklappe
- Scheiben-Rückschlagventile
- Duo-Check-Rückschlagventile
- Kugelrückschlagventile
- Kolben-/Hub-Rückschlagventil
- Membranrückschlagventil



Rückschlagventile



SODECO Valves



Automatisierung

Ein einfach unschlagbares Argument für Sodeco sind unsere langjährigen Erfahrungen in der Automatisierung von Absperrventilen. Wir können alle Ihre Absperrventile mit dem passenden Elektro- oder Pneumatikantrieb ausstatten. Das gesamte Zubehör, von den Steuerventilen über die mechanischen bzw. induktiven Endschalter-Sätzen und Stellungsregler (Positioner), wird in unserer eigenen Werkstatt montiert und funktionsgeprüft. Dank unserer riesigen Vorratsbestände können wir in kürzester Frist eine Gesamtlösung für Sie zusammenstellen.



Pneumatikantriebe

Zahnstangenantrieb für die Automatisierung von 90-Grad-Antrieben

- El-o-Matic
- Actreg

Die pneumatischen Stellantriebe von Sodeco, die sich dank ihrer vollnormierten Anschlüsse durch einfache Montage und minimale Wartung auszeichnen, sind überall in der Industrie im Einsatz.

Durch ihre lange Lebensdauer und den niedrigen Luftverbrauch leisten die Sodeco-Stellantriebe außerdem einen Beitrag zur Wirtschaftlichkeit des Anlagenbetriebs. Durch die Bauweise mit Feder-Patronen ist der sichere Austausch der Federn vor Ort gewährleistet.

Auch wenn größere Kräfte erforderlich sind, bieten unsere Schwingantriebe (Scotch-Yoke-Ausführung) die Sicherheit, die unsere Kunden von uns erwarten, sogar im Notfall (ESD-Ventil - Notabsperrentventil).





Elektroantriebe

Durch die Verwendung von spitzentechnologischen Fertigungsverfahren und Werkstoffen sind unsere Elektroantriebe für wirklich alle Industrieumgebungen geeignet. Durch die hohe Präzision sind eine maximale Kraftübertragung und ein maximaler Motorwirkungsgrad gewährleistet.

Komplexe Anwendungen setzen manchmal technologisch bis in die Details durchdachte Lösungen voraus. Mit der State-of-the-art-Elektronik eignen sich unsere Elektroantriebe für zahlreiche Einsatzzwecke (Feldbussysteme, präventive Wartung, Data-Logging, Partial-Stroke-Test...)

Natürlich sind sowohl unsere elektrischen Multiturn-Drehantriebe als auch die 90-Grad-Antriebe serienmäßig oder ggf. optional mit vielen Einrichtungen ausgestattet (Drehmomentbegrenzung, thermische Absicherung, Alarmsignale...), die den sicheren, effizienten und praktisch unterbrechungsfreien Betrieb Ihrer Anlage gewährleisten.

Wir möchten hier nur einige Vorteile unserer Antriebe auflisten:

- Sowohl für Auf-Zu-Anwendungen als auch für Regelanwendungen geeignet.
- Benutzerfreundliche Bedienung
- Akkurat und zuverlässig

Bei uns haben Sie die Wahl aus Antrieben verschiedener Marken.



Steuerventile

Für die richtige Bedienung Ihres 90-Grad-Antriebs können wir Steuer-Magnetabsperventile verschiedener Marken und Typen liefern. Die Auswahl treffen wir gemeinsam mit Ihnen in Abhängigkeit von der Funktion im Prozess und der gewünschten Atex-Schutzklasse.

- Burkert
- Festo
- Norgren
- Asco-Joucomatic





Endschaltersätze

Die richtige Überwachung Ihres Prozesses ist von entscheidender Bedeutung. Darum bieten wir Ihnen verschiedene Möglichkeiten zur Erfassung der Stellung Ihres Absperrventils. In unserem Sortiment führen wir gesonderte Sensoren für 90-Grad-Anwendungen und für lineare Anwendungen. Außerdem bieten wir für unsere 90 Grad-Antriebe Endschalterboxen mit induktiven oder mechanischen Rückmeldungen an:

- Pepperl.& Fuchs
- Topworx
- ...





Stellungsregler (Positioner)

Zur Gewährleistung der richtigen Asteuerung Ihrer Pneumatik-Regelventile führen wir verschiedene Stellungsregler-Typen.

Außerdem haben Sie die Wahl aus verschiedenen Optionen, die auf Ihre Anwendung abgestimmt sind:

- Explosionsschutz nach ATEX
- Fail-safe-Ausführung (sowohl normal geschlossen als auch normal geöffnet)

Zusätzliche Optionen

- Verriegelung und Sperrsysteme möglich
- Stellungsrückmeldung, analog 4-20 mA
- Drosselregelung (Geschwindigkeitsregler)
- Stellungsmeldung (Open & In-Box, mechanisch oder induktiv, 2-Leiter oder 3 Leiter,...)
- Positioner (Stellungsregler)
- Steuerventile
- Verriegelungssysteme zwischen verschiedenen Absperrventilen
- Filter-/Druckregler
- Handbetätigung (Manual Override)
- Verlängerungsspindeln nach Maß
- besondere Korrosionsbeschichtungen





Regelventile

Gerade weil ein Regelventil ein entscheidendes Element einer Verfahrensanlage ist, ist die richtige Wahl unglaublich wichtig. Sodeco bietet ein umfassendes Sortiment an Regelventilen für ein breit gefächertes Anwendungsspektrum.

Abgesehen von den klassischen 2-Wege- und 3-Wege-Klappen-Absperrventilen können auch andere Absperrventiltypen in einer besonderen Regelausführung geliefert werden. Über den Pneumatik- oder Elektroantrieb hinaus bietet unser Lieferprogramm auch Stellungsregler (Positioner), Stellungsmeldung, Filter / Druckregler, Kompatibilität mit verschiedenen Feldbusssystemen usw.

Sodeco bietet innovative Lösungen mit qualitativ hochwertigen Regelabsperventilen in vielen verschiedenen Ausführungen und Konfigurationen.

- Verfügbar von DN 15 bis DN 400
- Acht Millionen verschiedene Produktkombinationen
- Maßgefertigte Lösungen für thermische Anwendungen/Kühlungsanwendungen.
- Geeignet für Prozesse mit Wasser, Dampf, Luft, Thermoöl, Kühleflüssigkeiten, Gasen, Erdgas und Chemikalien.



Schmutzfänger

Zum Schutz Ihrer Anlage vor unerwünschten Partikeln verfügt Sodeco über ein breites Sortiment von Filtern und Schmutzfängern zur Vorbeugung einer Verunreinigung des Mediums.

Auch wenn Filtereinheiten leider nur allzu oft ‚vergessen‘ oder ‚übersehen‘ werden, spielen sie eine entscheidende Rolle für den reibungslosen Betrieb jeder Anlage. Wenn Filter nicht ordentlich funktionieren oder gar falsch gewählt wurden, kann dies die Effizienz der gesamten Anlage beeinträchtigen.

Für jede Anwendung ist die richtige Lösung dabei, vom befristeten Filter beim Anfahren über den klassischen Y-Schmutzfängern bis hin zu Simplex- oder Duplex-Filtern. Für größere Kapazitäten sind auch Korbfiler lieferbar. Zur Abscheidung von feinsten Metallpartikeln können diese mit Magnetelementen ausgerüstet werden. Unsere Filter und Schmutzfänger sind mit Gewindeenden, Schweißenden oder geflanscht lieferbar.





Sicherheitsventile und Entlastungsventile

Die Sicherheit sowohl Ihrer Mitarbeiter als auch Ihrer Anlage steht bei uns an allererster Stelle! Darum führt Sodeco in Zusammenarbeit mit mehreren namhaften Herstellern ein komplettes Programm von Unter- und Überdrucksicherungsrichtungen, geeignet für Flüssigkeiten, Dampf und andere Gase. Dabei ist es besonders wichtig, dass einerseits der richtige Typ für die jeweilige Anwendung gewählt wird und dass das Sicherheitsventil andererseits auch richtig dimensioniert ist. Darum sollten Sie sich unbedingt von Sodeco mit seinen jahrzehntelangen Erfahrungen und hochwertigen Produkten beraten lassen!

Zu unserer Palette gehören neben Sicherheitsventilen auch Unterdruckausgleichsventile (Vakuumbrecher) und Berstscheiben.

Merkmale

Gehäuse: Messing, Bronze, Gusseisen, Stahl, Niros, Edelstahl, Sonderbeschichtungen

Ventil/Sitz: Metall-Metall, Metall-PTFE, Metall-EPDM, Metall-Viton, Metall-PEEK

Anschluss: BSP, NPT, geflanscht nach DIN und ANSI, Klemmanschluss

Feder: Niros-Edelstahl, Chrom, Vanadium Inconel

Optionen: mit Balg, stellierter Sitzring, Endschalter, Düsenring, ...



Geflanschtes Sicherheitsgerät für Dampfanwendung, mit offener Kappe und Lüftehebel.





Kompensatoren

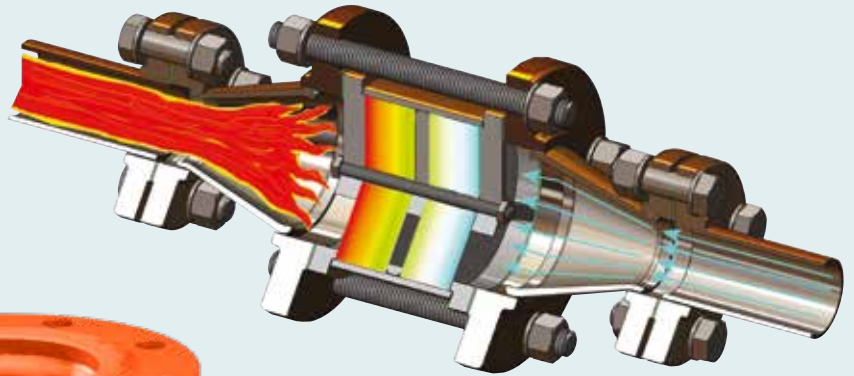
Was sich nicht biegen kann, das bricht.

Die meisten Rohrleitungssysteme haben eine starre Struktur. Steife metallische oder nichtmetallische Rohre verbinden verschiedene Anlagenteile (einschließlich Absperrventilen) zur kompletten Anlage. Da aber nur die wenigsten Anlagen bei einer konstanten Temperatur betrieben werden, kann die Wärmeausdehnung zu Problemen führen.

Kompensatoren gleichen die Wärmeausdehnung und Wärmeschrumpfung in den Rohrleitungen aus und dämpfen die Übertragung von Geräuschen und Vibrationen.

In unserem Programm finden Sie sowohl Kautschuk- als auch Metallausführungen. Abgestimmt auf Ihren Prozess können diese sowohl axiale als auch radiale Bewegungen ausgleichen.





Flammensperren: (Flame-Arresters)

Tankschutzausrüstung

Sowohl Verfahrensanlagen als auch Lagerbetriebe sind auf eine optimale Sicherung ihrer Lagertanks angewiesen.

Flammensperren: (Flame-Arresters)

Beim Transport entzündbarer Gase in Leitungen und Tanks reicht schon eine einzige Zündquelle (Funke, Selbstentzündung, statische Elektrizität, Blitzeinschlag, chemische Reaktion...) völlig aus, um eine riesige Katastrophe auszulösen. Eine Flammensperre ist ein passives Schutzelement, das Gas oder Dampf durchlässt, aber eine Flammenfront sperrt. Die durchdachte Konstruktion unserer Flammensperren (Elmac) bewirkt einen Druckverlust, der nicht weniger als 30% unter den Vergleichswerten anderer Hersteller liegt.

Schutzgasregler

Ein Schutzgasregler injiziert bei Absinken des Drucks unter einen vorprogrammierten Sollwert ein Inertgas (meistens Stickstoff) in den Raum über dem Flüssigkeitsstand des Tanks und schließt sich dann wieder, wenn der Druck wieder auf ein akzeptables Niveau angestiegen ist. Durch die Verwendung dieser Stickstoff-„Decke“ wird das Produkt nicht nur vor Verunreinigung, sondern auch vor Oxidation und Verdampfung geschützt.

Beatmungsventile und Überdruckventile

Beatmungsventile sind speziell für den Unter- und Überdruckschutz von Lagertanks während der Befüllung/Entleerung des Tanks konzipiert. Unsere Beatmungsventile bieten eine perfekte Abdichtung, die vor Produktverlust bei diesem Prozess schützt. Durch den optimierten Entwurf von Sitz/Ventilteller können wir oft ein kleineres Ventil/einen kleinerem DN anbieten.



Schutzgasregler



Tankschutz-ausrüstung



Beatmungsventile und
Flammensperren: (Flame-Arresters)



SODECO Valves



Dampfarmaturen

Der Wirkungsgrad einer Dampfanlage hängt immer entscheidend von den Komponenten ab, aus denen diese aufgebaut ist. Beispielsweise wird die Bedeutung einer guten Kondensatableitung für das optimale Energie-Management des Verfahrens leider oft unterschätzt. Unsere Schwimmer-Kondensatableiter sowie unsere thermostatischen oder thermodynamischen Kondensatableiter eignen sich für alle Anwendungen, ohne dass dabei wertvoller Dampf verlorengeht. Auch bei unseren Wasserabscheidern, Schaugläsern, Druckreglern und sonstigen Dampfarmaturen können Sie sich auf die hochwertige Qualität verlassen.

Dampfananwendungen können technisch sehr anspruchsvoll sein. Gerade darum spielt die Wahl der richtigen Absperrventile eine so wichtige Rolle. Natürlich führen wir außer spezifischen Dampfarmaturen auch alle erdenklichen Absperrventile für Dampfananwendungen, sowohl für Sattdampf als auch für überhitzten Dampf.



Kondensatableiter

Druckminderer sind unverzichtbare Komponenten von Dampfanlagen.

Typen:

- Direkt wirkendes Ventil
- Pilotgesteuertes Ventil

Ausführungen:

- Stahlausführung
- Niro-Edelstahlausführung
- Hohe Kapazitäten
- Reindampf





Mess- und Regelinstrumente

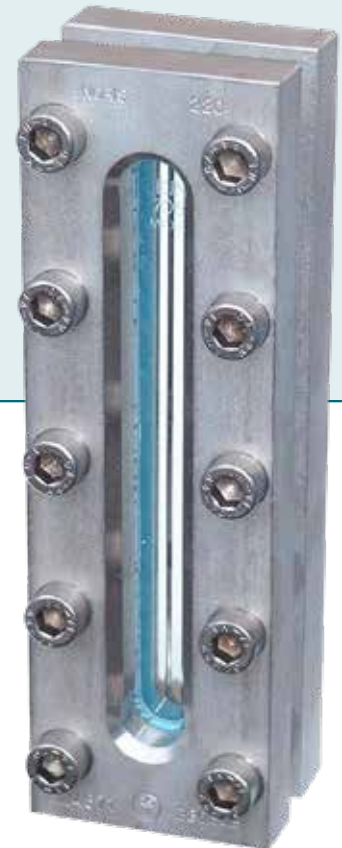
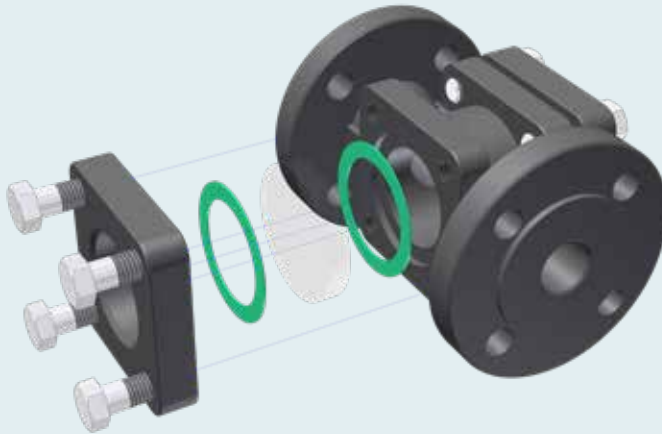
Ergänzend zu unserem bedarfsdeckenden Programm an Absperrventilen und Armaturen führt Sodeco auch eine Auswahl Mess- und Regelinstrumenten für u.a. die Temperatur- und Druckmessung, Schaugeräte, Nadelventile und Rohrformstücke. Auch Druckminderer finden Sie in unserem Sortiment.



Mess- und Regelinstrumente



SODECO Valves



Schaugläser und Flüssigkeitsstandanzeiger

Gilt auch für Sie „Vertrauen ist gut, Sehen ist besser“? Mit Schaugläsern können Sie auch sehen, ob das Medium wirklich durch die Leitung fließt. Außerdem können Sie den Füllstand eines Tanks oder Verfahrensbehälters sehen. Zur Füllstandskontrolle sind auch Füllstandsanzeiger in der richtigen Länge und in der gewünschten Ausführung einschließlich der benötigten Absperrventile erhältlich.

Genau abgestimmt auf Medium, Temperatur und Druck Ihrer Anlage bieten wir Ihnen das für Ihre Anwendung geeignete Schauglas oder Flüssigkeitsstandanzeiger an.

Dabei sind verschiedene Ausführungen möglich:

- Flanschausführung,
- Gewindeanschluss,
- Schweißanschluss.
- Stahl
- Niro-Edelstahl
- Mit Borosilikat-Glas für Hochtemperaturanwendungen.
- Außerdem haben Sie die Wahl aus weiteren Optionen, wie z.B. beleuchtetes Schauglas, mit Flügelrad usw.



Membran- und Quetschventile

Membranventile

Durch ein technisch durchdachtes Konzept können Membranabsperventile gerade in solchen Fällen eine Lösung bieten, in denen andere Ventiltypen ungeeignet oder unwirtschaftlich sind. In Anbetracht der breit gefächerten Palette von Membranwerkstoffen gibt es auch geeignete Membranabsperventile für beispielsweise korrosive oder abrasive Anwendungen. Die Membran dient dabei sowohl als innere als auch als äußere Abdichtung.

Mit der Möglichkeit der In-Line-Wartung, Stellungsanzeige und einem ergonomischen Handrad erfüllen die Sodeco-Membranabsperventile die strengen Anforderungen, die heute in der Verfahrenstechnologie gestellt werden.

Sodeco bietet sowohl den Standard-Stegtyp (Weir) an als auch den Armaturtyp mit freiem Durchgang und minimalem Druckverlust, der unter anderem für Schlämme eingesetzt werden kann.

Alle unsere Membranabsperventile können sowohl in handbetätigter als auch in automatisierter Ausführung und sowohl für flüssige als auch für gasförmige Medien geliefert werden.

Schlauch-Membranventile

Diese Absperventile sind besonders geeignet für körnige oder abrasive Medien, Granulate und Pulver. Auch Schlämme und Emulsionen lassen sich mit diesem Absperventilyp hervorragend abdichten. Durch den freien und geraden Durchgang ist ein maximaler Durchsatz bei minimalem Druckverlust gewährleistet. Dank moderner Produktionstechniken kann das Futter (der Schlauch) aus verschiedenen Elastomeren hergestellt werden. So werden sie höchsten Qualitätsanforderungen gerecht, bis hin zu den strengen Normen der Lebensmittelindustrie.

Wenn höhere Bedienungsfrequenzen erforderlich sind, kann das Schlauch-Membranventil auch pneumatisch angesteuert werden.



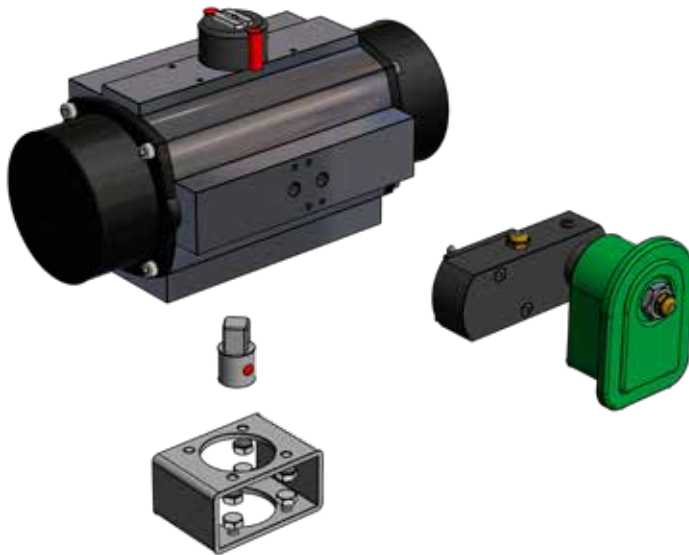
Vorrat

Von unserem (stolze 4500 m² großen) Zentrallager aus beliefern wir Kunden in ganz Europa schnell und zuverlässig mit Absperrventilen. Damit wir jederzeit die hochspezifischen Bedürfnisse unserer Kunden erfüllen können, halten wir einen Vorrat von Absperrventilen und Zubehör im Wert von nicht weniger als 6 Millionen Euro vor. Dadurch können wir die Lieferfristen für unsere Produkte so kurz wie irgend möglich halten.

Ab Lager können wir Absperrventile von 1/2" bis 24" in verschiedenen Werkstoffen, Druckklassen, Durchmessern usw. liefern. Brauchen Sie ein individuell automatisiertes Ventil, so können wir in den meisten Fällen innerhalb einiger Werktagen eine geeignete Lösung liefern.

Wir bieten verschiedene Verpackungs- und Versandmöglichkeiten, die wir gemeinsam mit unseren Endkunden wählen. Dank der täglichen Auslieferung können wir Ihre Produkte bei Bedarf sogar innerhalb von 24 Stunden liefern.





- Nach einer Anpassung unterziehen wir jedes einzelne Absperrventil in unserer Werkstatt erneut einer Druckprüfung, sodass Sie sich auf die Qualität unseres Umbaus verlassen können.
- Wird ein Ventil mit einer Pneumatik- oder Elektroscheinrichtung versehen, wird es vor der Ablieferung noch einer Funktionsprüfung unterzogen.
- Auf Anfrage unterbreiten wir Ihnen auch gern ein Angebot für die individuelle Drehmoment-Messung, spezifische Druckprüfungen usw.

Vorrat

SODECO Valves

In unserer Werkstatt werden alle unsere Produkte zusammgebaut. Da es natürlich unzählige Möglichkeiten gibt, ist das echte Maßarbeit. Dank unserer langjährigen Erfahrungen können wir dafür immer schnell eine Lösung bieten.

Unternehmenseigene Werkstatt

- Alle Arbeiten werden im eigenen Unternehmen ausgeführt, also Kostenersparnis
- Mitarbeiter mit langjähriger Erfahrung.
- Umfangreicher Vorrat, sowohl Basisprodukte als auch Montagebauteile.
- Druckprüfungen in unserer eigenen Werkstatt möglich - also weniger Zeitverlust.
- Auch die Revision von Kugelhähnen und Absperrklappen führen wir selbst aus



Zertifikate

Alle Absperrventile müssen sowohl den geltenden gesetzlichen Vorschriften als auch den vorgegebenen Qualitätsnormen entsprechen. Durch die Zertifizierung unserer Produkte können unsere Kunden sichergehen, dass unsere Produkte nicht nur alle geltenden Vorschriften, sondern auch ihre Wünsche und Erwartungen im Hinblick auf die Betriebsleistung erfüllen.

Je nach Ventiltyp sind Werkstoffzertifikate, Einstellungszertifikate oder Zertifikate über die Lebensmitteleignung möglich.

Auf Anfrage sind auch ZfP-Verfahren (zerstörungsfreie Prüfung) möglich. Außerdem sind für viele unserer Standardprodukte technische Unterlagen oder 2D- und 3D-Zeichnungen verfügbar.

Durch eine fortlaufende Verbesserung des Entwurfs, unsere unablässige F&E-Arbeit sowie umfassende Erprobung und Zertifizierung können unsere Kunden sich darauf verlassen, dass das gelieferte Absperrventil den strengsten Anforderungen und dem modernsten Stand der Technik entsprechen.

Sodeco-Absperrventile sind wettbewerbsfähig, benutzerfreundlich und zuverlässig. Das wird auch von unseren zahlreichen Referenzen über fast 30 Jahre bezeugt.

Für unsere Absperrventile können Sie bei uns unter anderem die nebenstehend aufgeführten Zertifikate erhalten. Wir informieren Sie gern über die Möglichkeiten



Und das ist noch lange nicht alles!

Mit dieser Broschüre möchten wir Ihnen einen ersten Eindruck und einen kurzen Überblick von dem umfangreichen Sodeco-Lieferprogramm bieten. Aber es gibt noch so viel mehr, dass wir Ihnen hier gar nicht alles zeigen können.

Sondertypen, andere Ausführungen, mehr Optionen, andere Marken, maßgefertigte Lösungen... eine Liste, die sich fast beliebig fortsetzen ließe.

**Gibt es etwas, dass Sie in dieser Broschüre nicht finden konnten?
Höchstwahrscheinlich können wir Ihnen trotzdem behilflich sein.
Fragen Sie uns einfach danach! Wir helfen Ihnen gern.**



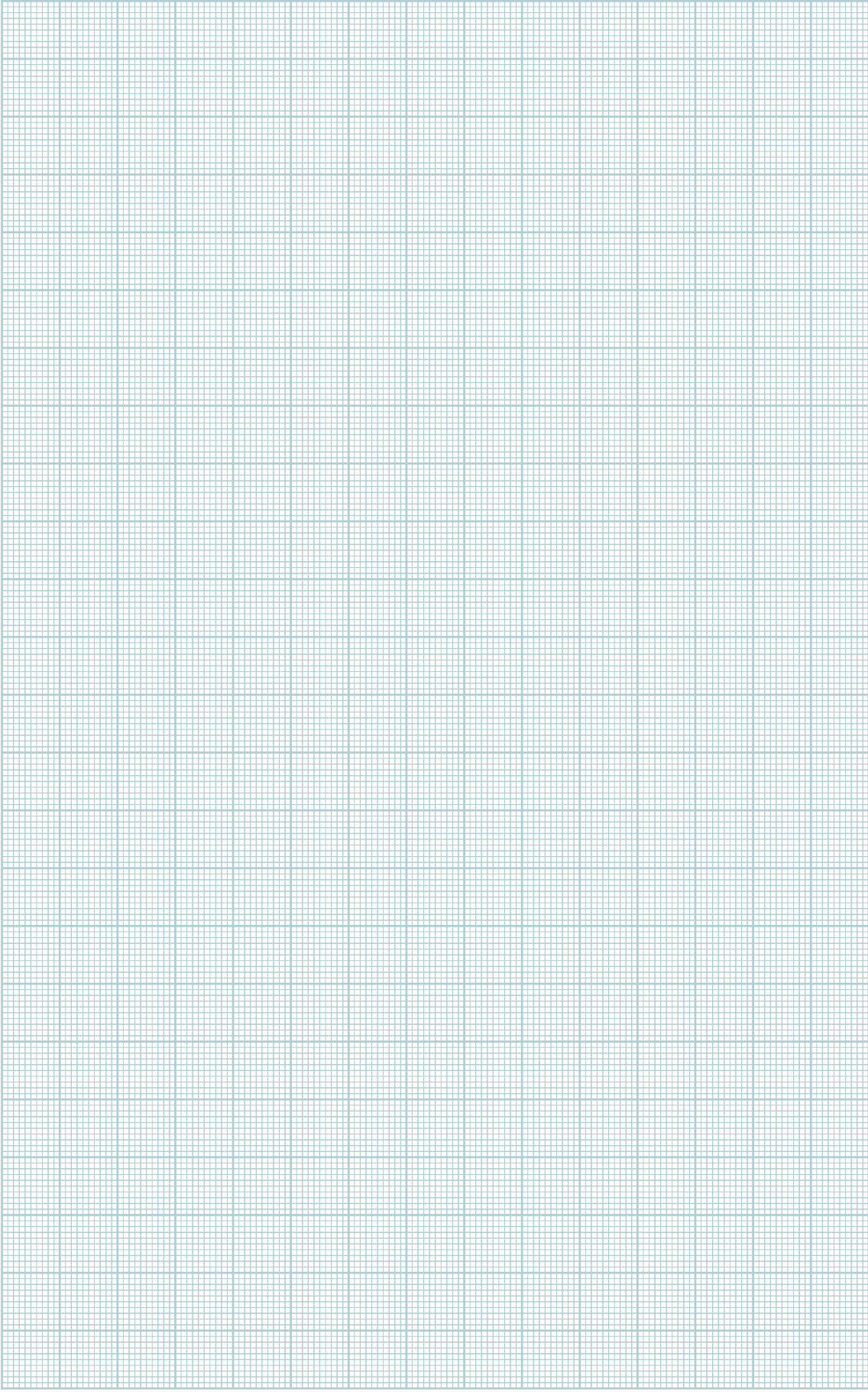


Sodeco kommt zu Ihnen vor Ort!

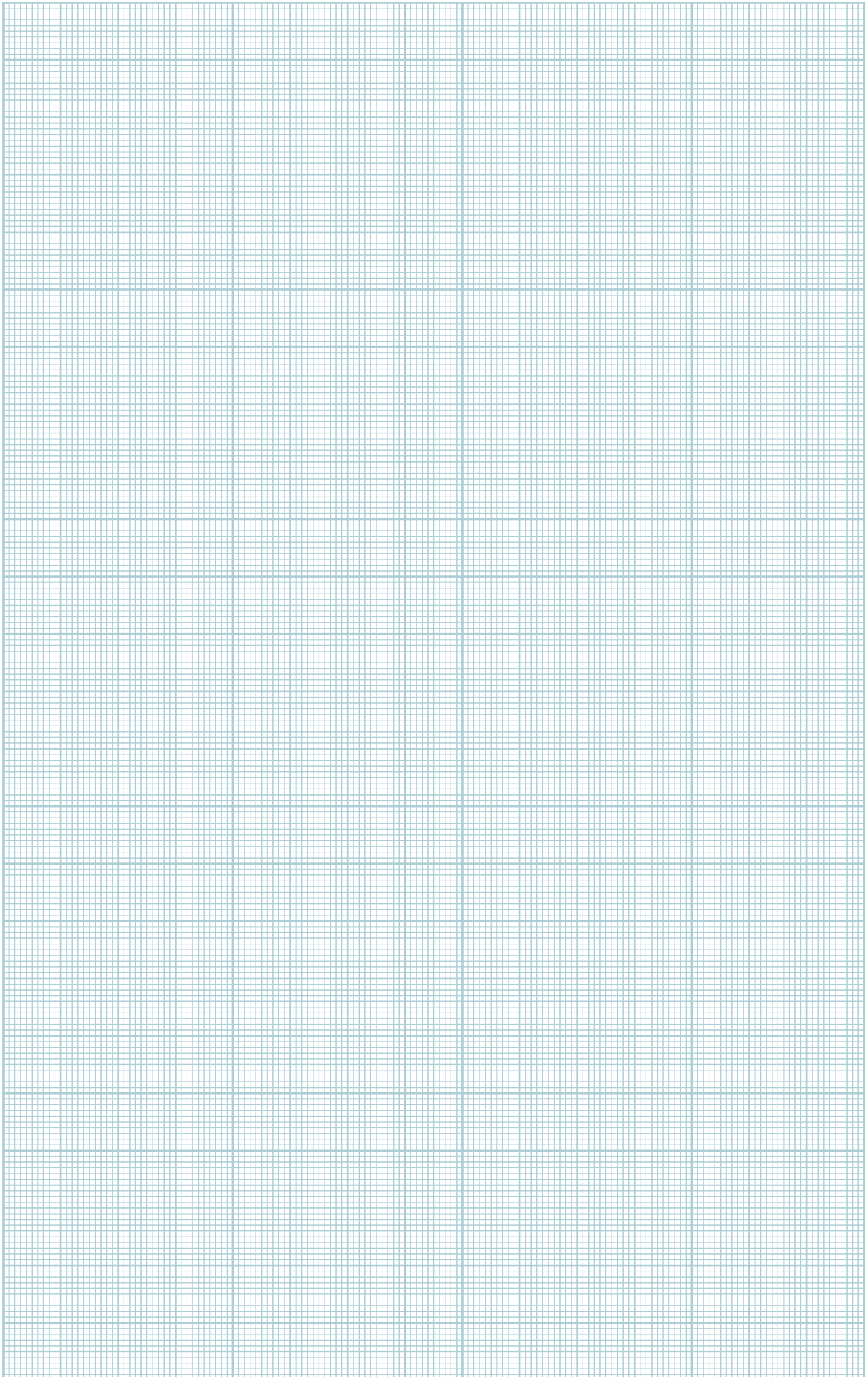
Unsere Experten stehen Ihnen immer gern zur Verfügung, wenn Sie sich über die richtige Armaturenwahl beraten lassen möchten. Auch bei der Wahl der richtigen Absperrventile stehen sie Ihnen gern mit Rat und Tat zur Seite. Dazu kommen sie auch gern mit Demonstrationsmaterialien zu Ihnen vor Ort. Ergänzend bieten wir die Möglichkeit, Ihnen und Ihren Mitarbeitern die Benutzung und Wartung der verschiedenen Armaturentypen bei Ihnen an Ort und Stelle ausführlich zu erläutern.

Wir verfügen über Demonstrationsmaterialien für unsere verschiedenen Produkte, die wir Ihnen dank unserer maßgefertigten Demonstrationseinheiten gern an Ihrem Standort vorführen.

Notizen



Notizen



Notizen

